

Échafaudage
de toit
04-2026
DOC0398

Prix hors TVA.
Changements
de prix réservés.



ÉCHAFAUDAGE DE TOIT LAYHER

ÉCHAFAUDAGE DE TOIT

Pour les petits travaux d'entretien et de réparation sur les toits en pente (jusqu'à max. 51°), Layher a développé un Échafaudage de toit simple en aluminium. Les consoles sont directement montables sur les échelles d'échafaudage en aluminium standard de Layher, munies de crochets de toit. Sur les consoles, un ou deux planchers Layher standard sont montés, lesquels peuvent être chargés jusqu'à 200 kg/m²

L'encadrement se compose de Layher Blitz et Layher Allround, en aluminium ou en acier, ou de Layher d'échafaudage roulant en aluminium.



Instructions de montage :

- Munissez les échelles d'échafaudage en aluminium de crochets de faîte et de stabilisateurs.
- Au départ d'une position sécurisée, accrochez deux échelles de toit aux crochets de faîte. La distance entre les deux dépend des éléments de plancher et de garde-corps à utiliser (1,572 m, 2,072 m, 2,572 m ou 3,072 m) ; (1,80 m et 2,85 m pour les échafaudages roulants).
- Pour l'accès au poste de travail, accrochez une troisième échelle de toit au faîte.
- Positionnez les consoles à la même hauteur et veillez à bien accrocher les profils en U aux échelons de l'échelle et à ce que les verrous se bloquent.
- À l'aide du tube télescopique, positionnez la console à l'horizontale. Placez le tube télescopique le plus verticalement possible, en utilisant éventuellement un échelon plus haut ou plus bas.
- Installez un plancher robuste de 0,61 m de large ou deux planchers de chacun 0,32 m de large sur les consoles.
- Placez les montants Allround ou les cadres d'extrémité avec sous-lisse Blitz et fixez-les à l'aide de goupilles.
- Montez dès que possible l'encadrement (garde-corps à hauteur des hanches et des genoux et les plinthes. Attention ! Avec Allround, utilisez trois niveaux de garde-corps.
- Lorsque les tubes télescopiques sont entièrement déployés, p.ex. sur un toit raide, étayez-les dans la longueur : placez des diagonales avec tubes et raccords sur le cadre d'extrémité avec sous-lisse Blitz ou sur le montant extérieur Allround dans la position la plus basse possible sur le tube télescopique opposé.
- Le démontage se fait dans l'ordre inverse.

Si la hauteur de chute pendant le (dé)montage est supérieure à 2,5 m, un dispositif antichute doit être installé. Il peut s'agir d'un échafaudage (roulant) avec un plancher suffisamment haut, muni de garde-corps. Si ce n'est pas possible, utilisez d'autres dispositifs afin d'éviter tout risque de chute (voir législation).

Si les prévisions de vent sont plus haut que 6 Beaufort, les travaux doivent arrêter et les constructions déjà mises doivent être enlever.

Pièces d'assemblage pour les modèles d'échafaudage de toit

Montage de 3 échelles de toit d'une longueur de plancher de 2,57 m avec des éléments d'échafaudage **Blitz en aluminium**

Numéro d'article	Description	Nombre	Poids [kg]	Poids total [kg]
0701/934	Echelle d'échafaudage en alum. 3,00 m/10 sports sans goujon	3	6,70	20,10
4104/000	Crochet de toiture en aluminium avec bouchon caoutchouc	6	2,00	12,00
9840/001	Manchon de jointage en aluminium	6	0,70	4,20
9840/003	Boulon M12 x 80 mm avec écrou	24	0,25	6,00
9840/026	Stabilisateur de toit avec bande de caoutchouc PE (noir)	6	1,50	9,00
9840/073	Console pour échelle toiture en alu., 0.73 m (AR/BL/ appl.-U)	2	6,50	13,00
3835/257	Plancher robuste 2.57 x 0.61 m appl.-U	1	20,00	20,00
1770/073	Cadre extrémité avec sous-lisse en alu 0.73 m	2	4,60	9,20
1732/257	Double garde corps en aluminium 2.57 m	1	5,80	5,80
1757/073	Plinthe de tête 0.73 m	2	1,80	3,60
1757/257	Plinthe 2.57 m	1	5,60	5,60
4000/001	Goupille queue de cochon, rouge	4	0,15	0,60
Total				109,10

Avec encadrement Blitz



Avec encadrement Allround



Montage de 3 échelles de toit d'une longueur de plancher de 2,57 m avec des éléments d'échafaudage **Allround en aluminium**

Numéro d'article	Description	Nombre	Poids [kg]	Poids total [kg]
0701/934	Echelle d'échafaudage en alum. 3,00 m/10 sports sans goujon	3	6,70	20,10
4104/000	Crochet de toiture aluminium avec bouchon caoutchouc	6	2,00	12,00
9840/001	Manchon de jointage en aluminium	6	0,70	4,20
9840/003	Boulon M12 x 80 mm avec écrou	24	0,25	6,00
9840/026	Stabilisateur de toit avec bande de caoutchouc PE (noir)	6	1,50	9,00
9840/073	Console pour échelle toiture en alu., 0.73 m (AR/BL/ appl.-U)	2	6,50	13,00
3200/150	Montant en aluminium 1.50 m avec goujon	4	3,20	12,80
3201/073	Moise en aluminium 0.73 m	6	2,80	16,80
3201/257	Moise en aluminium 2.57 m	3	4,90	14,70
3835/257	Plancher robuste 2.57 x 0.61 m appl.-U	1	20,00	20,00
1743/073	Verrouillage de plancher 0.73 m	2	1,50	3,00
1757/073	Plinthe de tête 0.73 m	2	1,80	3,60
1757/257	Plinthe 2.57 m	1	5,60	5,60
4000/001	Goupille queue de cochon, rouge	4	0,15	0,60
4708/022	Collier fixe plinthe 22 mm	2	1,00	2,00
Total				143,40

Montage de 3 échelles de toit d'une longueur de plancher de 2,85 m avec des éléments **d'échafaudage roulant en aluminium**

Numéro d'article	Description	Nombre	Poids [kg]	Poids total [kg]
0701/934	Echelle d'échafaudage en alum. 3,00 m/10 sports sans goujon	3	6,70	20,10
4104/000	Crochet de toiture en aluminium avec bouchon caoutchouc	6	2,00	12,00
9840/001	Manchon de jointage en aluminium	6	0,70	4,20
9840/003	Boulon M12 x 80 mm avec écrou	24	0,25	6,00
9840/026	Stabilisateur de toit avec bande de caoutchouc PE (noir)	6	1,50	9,00
9840/075	Console pour échelle toiture en alu. 0.75 m (ER/appl. tube)	2	6,50	13,00
1297/004	Cadre en aluminium 75/4 (4 echelons)	2	4,70	9,40
1441/285	Plancher d'échafaudage roulant en aluminium 2.85 m 2kl	1	20,00	20,00
1206/285	Double garde corps en aluminium 2.85 m	1	8,00	8,00
1239/285	Plinthe 2.85 m	1	6,50	6,50
9557/075	Plinthe de tête en aluminium 0.75 m	2	1,00	2,00
4000/001	Goupille queue de cochon, rouge	4	0,15	0,60
			Totaal	110,80

Console d'échelle de toit avec encadrement d'échafaudage roulant.



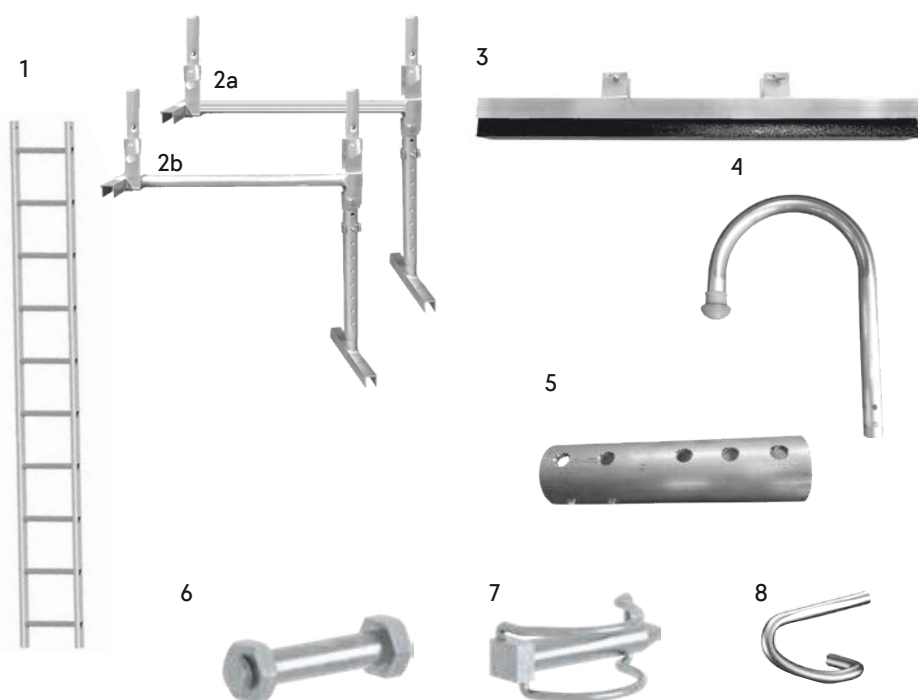
Éléments échafaudage de toit

Les versions de la console de l'échelle de toit sont disponibles pour les éléments de l'échafaudage roulant (0,75 m de large) et les applications en U Blitz ou Allround (0,73 m de large).

La console de l'échelle de toit de l'échafaudage roulant ne convient pas au application tubulaire Allround.

Les échelles peuvent être fixées l'une à l'autre ou aux crochets de toit à l'aide de la douille de raccordement en aluminium (5) et de 4 boulons ou clips de verrouillage par manchon de jointage (5). Les boulons M12x80 (9840/003) (6) ou le clip de verrouillage de 60 mm (9101/000) (7) peuvent être utilisés à cette fin. La goupille de verrouillage rouge (4000/001) (8) est utilisée pour fixer les éléments du cadres (échafaudages roulants), les montants du garde-corps (Blitz) et les montants (Allround).

Des compartiments continus peuvent être créés avec des échelles de toit supplémentaires (avec crochets de toit) et une console d'échelle de toit supplémentaire.



Éléments échafaudage roulant

La plinthe latérale longitudinale (5) est maintenue par plinthe de tête (9557/075) (4). Il n'est pas possible de créer des compartiments continus avec les éléments de cadres et les planchers d'échafaudage roulants. Pour les compartiments continus, utiliser le montant de garde-corps à 2 sports en aluminium (6) pour monter les garde-corps sur la console de l'échelle de toit intermédiaire.

Pour les planchers changeantes, utiliser le plancher BASIC/COMPACT avec les 2 griffes (2) et le plancher de montage (7).

Les pinthes de l'échafaudage roulant standard ne peuvent pas être utilisées pour les sections continues. Pour cela, il faut utiliser des planches détachées (de plinthe) et des colliers fixe plinthe.

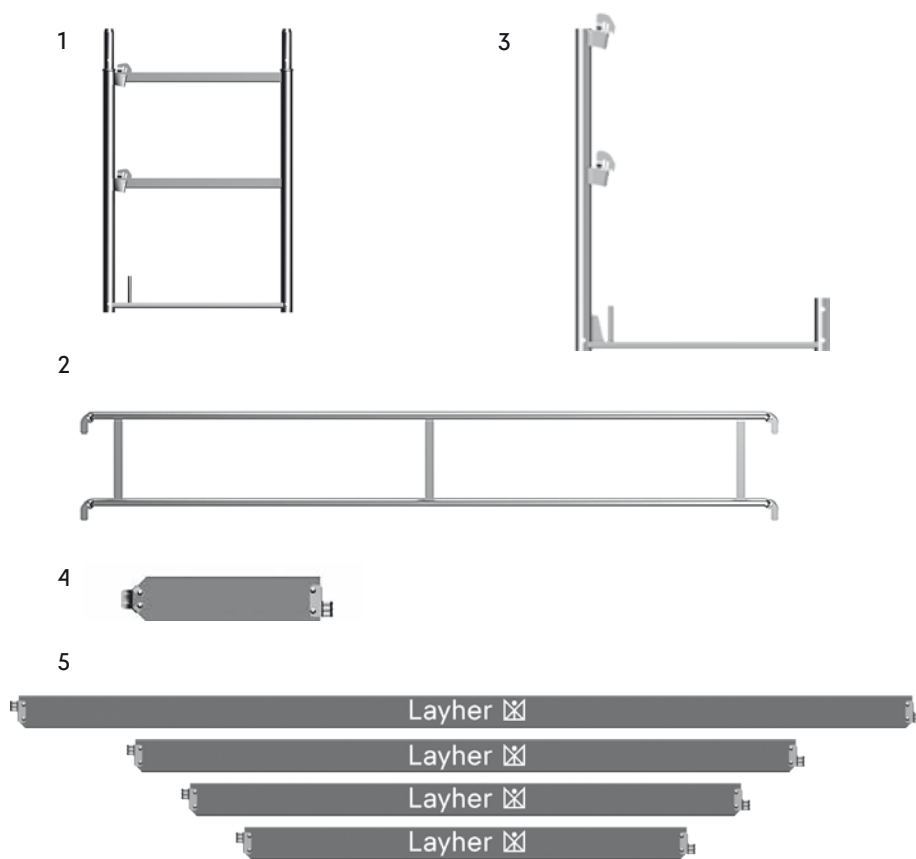


Pos.	Description	Dimensions			SW [mm]	Poids [kg]	VE [St.]	No. d'article.
		L [m]	x B [m]	x H [m]				
1	Echelle d'échafaudage en aluminium 7 sports	2,00				5,5	50	0700/192
	sans goujon 10 sports	3,00				6,7	50	0701/934
2a	Console pour échelle toiture en alu., appl.-U			0,73		6,5		9840/073
2b	Console pour échelle toiture en alu., appl. tube/ d'échafaudage roulant			0,75		6,5		9840/075
3	Stabilisateur de toit avec bande de caoutchouc PE (noir) avec 2x boulon et écrou	0,85	0,05	0,07		1,5		9840/026
4	Crochet de toiture en aluminium avec bouchon caoutchouc					2,0	200	4104/000
5	Manchon de jointage en aluminium					0,7		9840/001
6	Boulon M12 x 80 mm avec écrou	M12x80				0,2		9840/003
7	Goupille 60 mm	0,66 mm				0,07	150	9101/000
8	Goupille queue de cochon, rouge					0,15	100	4000/001

Pos.	Description	Dimensions			SW [mm]	Poids [kg]	VE [St.]	No. d'article.
		L [m]	x B [m]	x H [m]				
1	Cadre 75/4 (4 échelons)	1,00	0,75			4,7	50	1297/004
2	Plancher d'échafaudage roulant en aluminium	2,85	0,68			20,0	10	1441/285
		1,80	0,68			13,2	10	1441/180
3	Double garde-corps	2,85		0,50		8,0	50	1206/285
		1,80		0,50		5,8	50	1206/180
4	Plinthe de tête d'échafaudage roulant, en alum.	0,75		0,15		1,0	20	9557/075
5	Plinthe d'échafaudage roulant	2,85		0,15		6,5	10	1439/285
		1,80		0,15		3,9	10	1439/180
6	Montant de garde corps, 2 échelons	1,00				1,8		1297/100
7	Plancher de montage	2,85	0,68			26,5	10	0703/570

Éléments échafaudage Blitz

Des compartiments continus peuvent être créés sur les consoles intermédiaires de l'échelle de toit avec un montant de garde-corps supplémentaire, un plancher, une double garde-corps et une plinthe longitudinale.

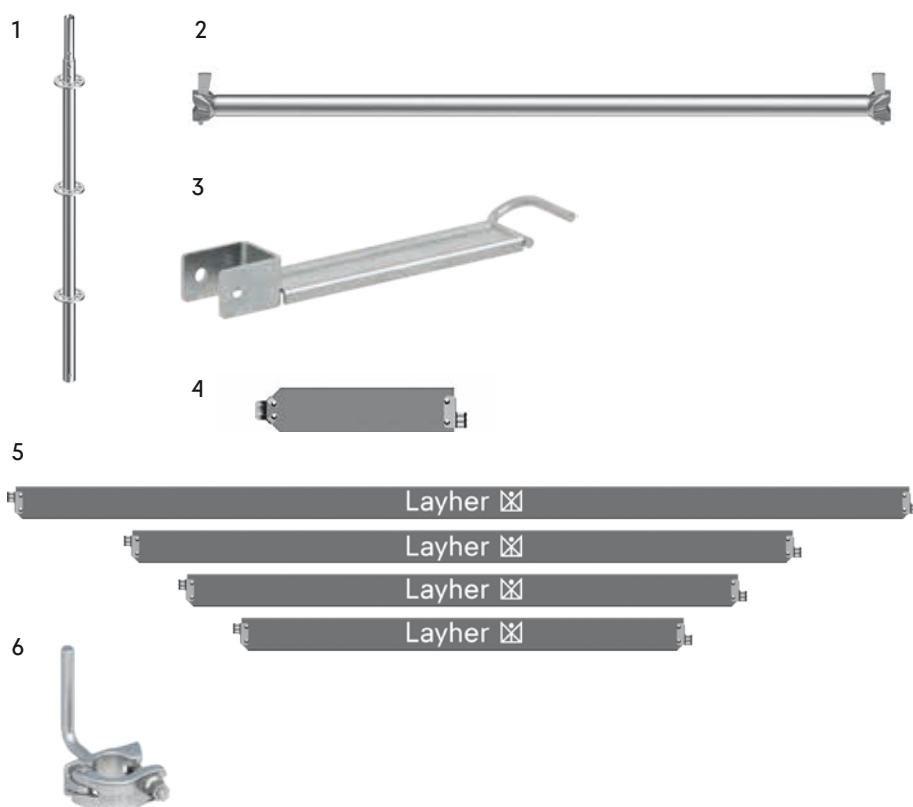


Éléments échafaudage Allround

La joint de securite Blitz (1743/073) (3) peut être utilisée pour fixer les planchers en U. En raison de l'absence de rosace au niveau du sol, les plinthes Blitz (4/5) peuvent être utilisées en combinaison avec de collier fixe plinthe (4708/022) (6) lors de l'utilisation de éléments Allround.

Les plinthes de l'échafaudage roulant standard ne peuvent pas être utilisées pour des compartiments continus. Pour cela, il faut utiliser des planches détachées (plinthes) et des colliers fixe plinthe.

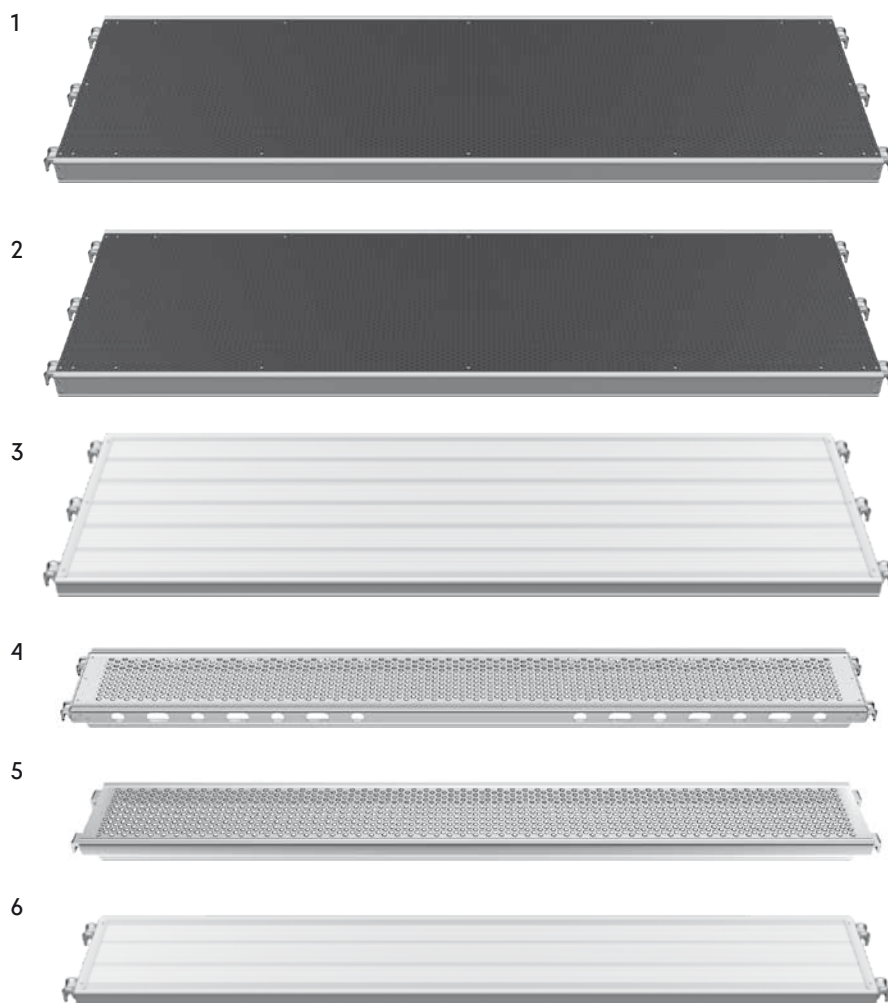
Alternative : plinthes en tube-applicationet des colliers fixe plinthe.



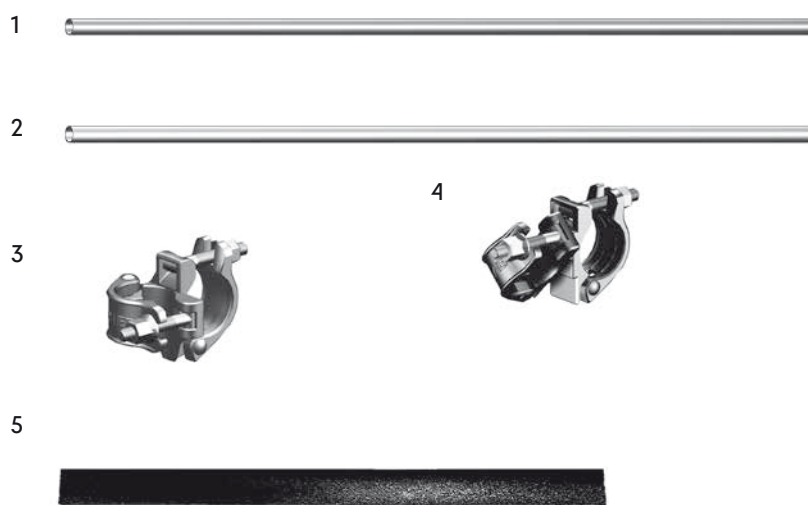
Pos.	Description	Dimensions			SW [mm]	Poids [kg]	VE [St.]	No. d'article.
		L [m]	x B [m]	x H [m]				
1	Cadre extrémité avec sous-lisse, en acier	1,00	0,73			13,3	25	1773/002
	Cadre extrémité avec sous-lisse, en aluminium	1,00	0,73			4,6	25	1770/073
2	Double garde corps en acier	1,57				7,9	70	1728/157
		2,07				10,5	70	1728/207
		2,57				12,4	70	1728/257
		3,07				14,1	70	1728/307
	Double garde corps en aluminium	1,57				3,5	50	1732/157
		2,07				4,6	50	1732/207
		2,57				5,8	50	1732/257
		3,07				6,7	50	1732/307
3	Support garde-corps en acier, LW	1,00	0,73			6,5	50	1719/073
	Support garde-corps en aluminium	1,00	0,73			2,7	50	1769/073
4	Plinthe de tête	0,73		0,15		1,8	250	1757/073
5	Plinthe	1,57		0,15		3,1	140	1757/157
		2,07		0,15		4,7	140	1757/207
		2,57		0,15		5,6	140	1757/257
		3,07		0,15		6,8	140	1757/307

Pos.	Description	Dimensions			SW [mm]	Poids [kg]	VE [St.]	No. d'article.
		L [m]	x B [m]	x H [m]				
1	Montant en alu. avec rosace à 50 cm	1,50				3,2	28	3200/150
2	Moise Lightweight	0,73				2,9	400	2601/073
		1,57				5,5	50	2601/157
		2,07				7,0	50	2601/207
		2,57				8,7	50	2601/257
		3,07				10,1	50	2601/307
	Moise en aluminium	0,73				2,8	400	3201/073
		1,57				4,0	50	3201/157
		2,07				4,5	50	3201/207
		2,57				4,9	50	3201/257
		3,07				5,5	50	3201/307
3	Joint de sécurité T8					1,5	50	1743/073
4	Plinthe de tête	0,73		0,15		1,8	250	1757/073
5	Plinthe, en bois	0,73		0,15		1,6	60	1756/073
		1,57		0,15		3,1	60	1757/157
		2,07		0,15		4,7	60	1757/207
		2,57		0,15		5,6	60	1757/257
		3,07		0,15		6,8	60	1757/307
6	Collier fixe plinthe					1,0	25	4708/022

Planchers



Accessoires



Pos.	Description	Dimensions			SW [mm]	Poids [kg]	VE [St.]	No. d'article.
		L [m]	x B [m]	x H [m]				
1	Plancher Xtra-Light avec couverture en plastique, application-U	1,57	0,61		3	10,7	40	3884/157
		2,07	0,61		3	13,5	40	3884/207
		2,57	0,61		3	15,5	40	3884/257
		3,07	0,61		3	18,9	40	3884/307
2	Plancher Robuste, application-U	1,57	0,61		3	13,0	40	3835/157
		2,07	0,61		3	16,5	40	3835/207
		2,57	0,61		3	20,0	40	3835/257
		3,07	0,61		3	23,5	40	3835/307
3	Plancher acalu, application-U	1,57	0,61		6	12,0	40	3867/157
		2,07	0,61		6	14,5	40	3898/207
		2,57	0,61		5	18,5	34	3898/257
		3,07	0,61		4	21,3	34	3898/307
4	Plancher en acier LW, application-U	1,57	0,32		6	10,5	60	3883/157
		2,07	0,32		6	13,4	60	3883/207
		2,57	0,32		5	16,4	60	3883/257
		3,07	0,32		4	19,3	60	3883/307
5	Plancher en aluminium, application.-U	1,57	0,32		6	6,5	60	3803/157
		2,07	0,32		5	8,0	60	3803/207
		2,57	0,32		4	10,0	60	3803/257
		3,07	0,32		3	11,5	60	3803/307
6	Plancher acalu, application-U	1,57	0,32		6	7,4	30	3856/157
		2,07	0,32		6	9,2	30	3856/207
		2,57	0,32		5	11,0	30	3856/257
		3,07	0,32		4	13,3	30	3856/307

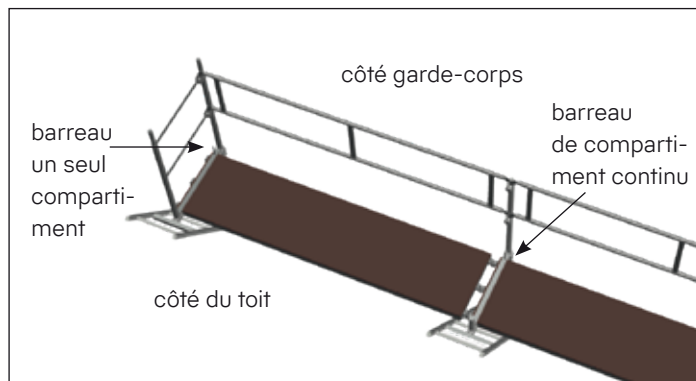
Pos.	Description	Dimensions			SW [mm]	Poids [kg]	VE [St.]	No. d'article.
		L [m]	x B [m]	x H [m]				
1	Tube en acier au mètre (ø48,3x3,2)					3,5	9600/xxx	
2	Tube en aluminium au mètre (ø48,3x3,0)					1,2	9601/xxx	
3	Collier orthogonal				22	1,3	25 4700/022	
4	Collier orientable				22	1,5	25 4702/022	
5	Bande de caoutchouc PE (noire)	0,85	0,05	0,07		0,35	9840/025	

Vue d'ensemble de la capacité de charge de la console de l'échelle de toit par type de construction

La construction	Longueur de compartiment	Classe de charge maximale selon EN 12811-1	Capacité de charge [kg/m ²]
Matériel d'échafaudage mobile à compartiment unique	1,80	3	200
Matériel d'échafaudage mobile à caisson unique	2,85	3	200
Matériel d'échafaudage mobile à caisson continu	1,80	3	200
Matériel d'échafaudage mobile à caisson continu	2,85	2	150
Matériel ALU Blitz à à compartiment unique	2,57	3	200
Matériel ALU Blitz à à compartiment unique	3,07	3	200
Matériel ALU Blitz à compartiment continu	<=2,07	3	200
Matériel ALU Blitz en compartiment continu	2,57	2	150
Matériel ALU Blitz en compartiment continu	3,07	1	75
ALU Allround material à compartiment unique	2,57	3	200
ALU Allround material à compartiment unique	3,07	3	200
ALU Allround material compartiment continu	<=2,07	3	200
ALU Allround material compartiment continu	2,57	2	150
ALU Allround material compartiment continu	3,07	1	75

Schéma de situation du sport le plus lourd

Compartiment unique : chaque console d'échelle de toit repose sur sa propre échelle de toit.
Le barreau le plus chargé de l'échelle se trouve du côté de la garde corps.



Compartiments continus : Chaque console d'échelle de toit repose sur sa propre échelle de toit.
Le barreau le plus chargé de l'échelle se trouve au niveau de la console centrale, du côté de la garde-corps.

Remarques :

Montez les stabilisateurs de toit aussi près que possible des barreaux chargés.

La charge sur le toit est transférée à travers la bande de mousse du stabilisateur de la console de l'échelle de toit.

Si les stabilisateurs sont montés près des barreaux chargés, une charge sur le toit de 155 kg~1,55 kN

La surface de la bande de mousse est de 850 x 50 mm.

La position des stabilisateurs est déterminée sur place, éventuellement en concertation avec l'ingénieur en charge de la structure du toit.

Des sections plus petites sont autorisées et entraînent une charge de toit plus faible.

La capacité de charge de la structure du toit doit être vérifiée par des tiers.