

# BÂCHE TEMPORAIRE

Layher 

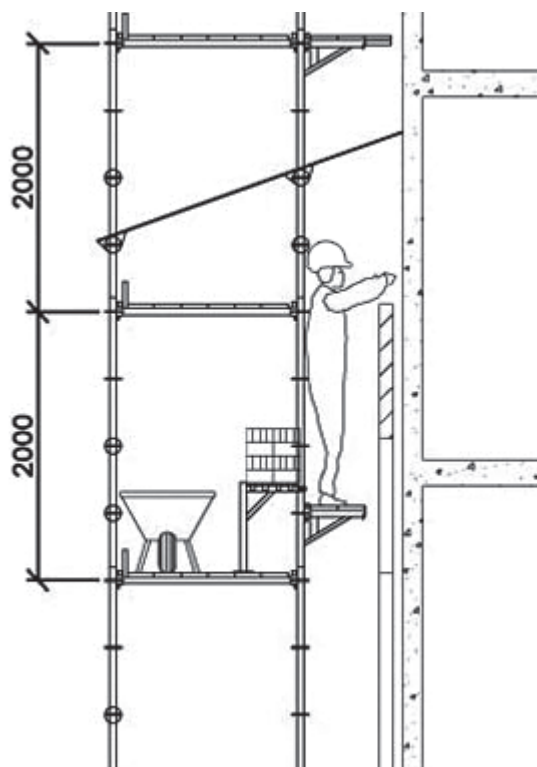
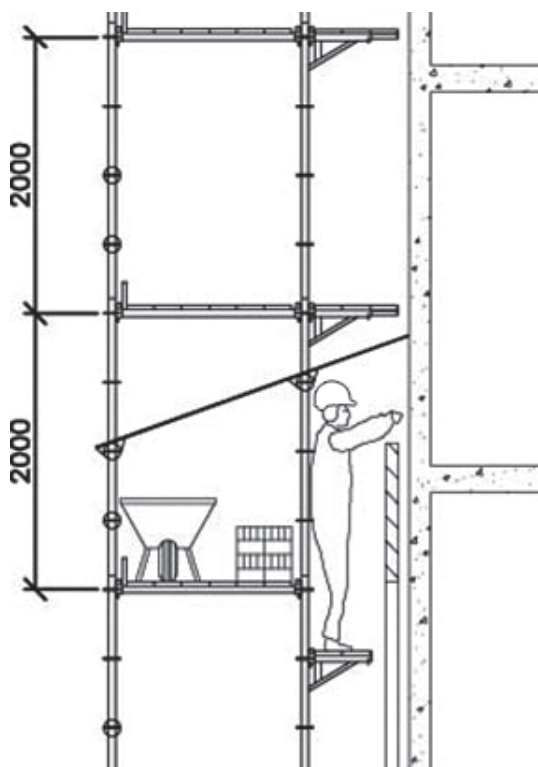
Plus de possibilités. Le système d'échafaudage.

Layher a développé une bâche temporaire unique qui permet de continuer vos travaux pendant des intempéries. Cette bâche est montée sur une lisse de longueur supplémentaire mise en place et le garde-corps (d'extérieur) ou le plancher de la travée suivante (voir dessins de situation). Cette bâche est autoportante à cause des renforcements par des bâtons en fibre de verre.

Montage &  
Liste de prix  
04-2026  
DOC0209

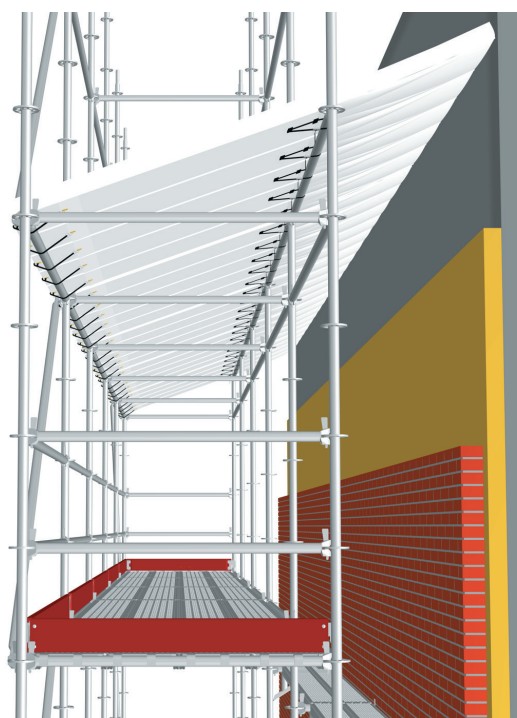
Prix hors TVA.  
Sous réserve des  
changements des  
prix

Un grand avantage en ce qui concerne un échafaudage avec seulement une bâche tout en haut est que la bâche temporaire protège contre la pluie battante et la neige sur tous les planchers de travaux intermédiaires.



La bâche temporaire est montée en quelques minutes avec des courroies et/ou des élastiques. Vous pouvez attendre avec le montage jusqu'au moment que la pluie arrive ou à la fin du jour de travail. La partie à protéger se limite à la partie de la façade jusqu'ou les travaux ont lieu.

La bâche temporaire cours du côté du bâtiment jusqu'à la façade ou au gros oeuvre. Ainsi la maçonnerie, la peinture ou le crépi justement appliqués sont protégés. Pendant la nuit ou le week-end la bâche temporaire prévient que l'isolation et la nouvelle maçonnerie sont mouillés par la pluie.



## Avantages bâche temporaire

- Protection contre la pluie battante et soleil dur parce que la bâche temporaire est placée directement au-dessus le lieu de travail.
- Montage rapide par une personne, donc peu de retard dans les travaux.
- Déjà protection quand l'échafaudage n'est pas sur hauteur.
- Bâche à appliquer au moment des pluies.
- Seulement le lieu de travail est protégé.
- Pas trop de bâches qui causent de la gêne chez les habitants des immeubles.
- Compact à s'enrouler.
- Prévient du dommage à l'isolation et les travaux accomplis.
- Pas des taches du jointage à cause de la pluie.
- Le charge de vent extra est minimale sur l'échafaudage à cause de l'utilisation local.
- La bâche temporaire est moins sensible au vent qu'une bâche en haut de l'échafaudage.
- Facile à démonter avec un vent fort (Beaufort 7).
- Prévient que les matériaux déjà mis en place ne se mouillent pas.

## Directives pour le montage

- Prévoir une lisse de longueur de plus du côté de façade, 1 (rosace) position où 0,5 m plus haut que la lisse de longueur - en face du côté extérieur.
- Placez la bâche en position enroulée en pente sur cette lisses près des montants.
- Accrochez le premier élastique et puis accrochez légèrement le courroie et attirer.
- Enroulez la bâche complètement et répétez la fixation sur place de chaque renforcement en verre de fibre.
- Tendez la bâche en attirant également tous les courroies.
- Mettez à la fin le ruban avec velcro tout droit.
- Placez la bâche suivant sur les lisses et collez le ruban velcro ensemble.
- Répétez le montage par travée comme le description en haut.
- Démontage dans le sens renversé.



Pos.	Désignation	Dimensions L [m] x B [m]		Poids [kg]	VE [ex..]	No. d'article
1	<b>Bâche temporaire Allround</b> pour console	2,07	1,09	4,7		9108/015
		2,57	1,09	5,9		9108/016
		3,07	1,09	7,0		9108/017
	<b>Allround</b> pour porte-plancher prolongé 0.60 m	2,07	1,40/1,57	6,0		9108/025
		2,57	1,40/1,57	7,5		9108/026
		3,07	1,40/1,57	8,4		9108/027
	<b>Allround</b> pour porte-plancher prolongé 0.80 m	2,07	1,40/1,57	6,5		9108/029
		2,57	1,40/1,57	8,0		9108/028
		3,07	1,40/1,57	9,3		9108/307
2	<b>Bâche temporaire Blitz</b> pour console	2,07	0,73	6,7		9108/207
		2,57	0,73	8,0		9108/257
		3,07	0,73	9,3		9108/307
	<b>Blitz</b> sans console	2,57	0,73	8,0		9122/257
		3,07	0,73	9,3		9122/307
		3,07	0,73	9,3		9122/307
3	<b>Bâche temporaire</b> approprié pour traditionnel y compris console de 0.60 m	2,07	1,40	6,0		9108/025

Sur demande Article en stock

Prix hors TVA.

Sous réserve des changements