

Daksteiger /
Schoorsteen-
steiger
04-2026
DOC0158

Prijzen excl. BTW.
Prijs-
wijzigingen
voorbehouden.



LAYHER DAKSTEIGER SCHOORSTEEN STEIGER

DAKSTEIGER SCHOORSTEENSTEIGER

Voor kleine onderhouds- en reparatiewerkzaamheden op hellende daken (tot maximaal 51°) heeft Layher een eenvoudig daksteiger/schoorsteensteiger ontwikkeld.

De consoles kunnen direct worden gemonteerd op standaard Layher aluminium steigerladders voorzien van dakhaken.

Op de consoles worden één of twee standaard Layher-vlonders gemonteerd die tot 200 kg/m² belast mogen worden. De randbeveiliging kan bestaan uit, naast Layher Blitz- of Layher-Allroundonderdelen van staal of aluminium, tevens uit Layher aluminium rolsteigeronderdelen.



Montagerichtlijnen:

- Aluminium steigerladders voorzien van dakhaken en stabilisatoren.
- Vanuit een veilige positie twee dakladders om de nok haken. De onderlinge tussenafstand is afhankelijk van de te gebruiken vlonders- en leuningonderdelen (1.572 m, 2.072 m, 2.572 m of 3.072 m); (1.80 m en 2.85 m voor rolsteigers).
- Voor toegang naar de werkvloer een derde dakladder om de nok van het dak haken.
- Breng de consoles aan op gelijke hoogte en zorg ervoor dat de U-profielen goed om de laddersporten grijpen en dat de grensels dichtvallen.
- Stel met behulp van de uitschuifbare buis de console horizontaal. De uitschuifbare buis zo verticaal mogelijk plaatsen door eventueel een hogere of lagere sport te gebruiken.
- Plaats een robuustvlonder van 0.61 m breed of twee vlonders van ieder 0.32 m breed op de consoles.
- Breng de rolsteiger-standelementen, Allroundstaanders of Blitz-eindleuningstijlen aan en borg deze met borgpennen.
- Monteer zo snel mogelijk de randbeveiliging (heup-, knieleuning en kantplanken. Let op! Bij Allround drie leuningniveaus gebruiken).
- Wanneer de uitschuifbuizen volledig worden uitgeschoven, b.v. op een steil dak, dienen deze in de lengterichting geschoord te worden: monteer pijp-en koppeling diagonalen op de Blitz-eindleuningstijl of op de Allround-buitenstaander naar een zo laag mogelijke positie op de tegenoverliggende uitschuifbare buis.
- Demontage gebeurt in omgekeerde volgorde.

Indien de valhoogte tijdens (de)montage meer dan 2.5 m bedraagt dient een valbeveiliging aanwezig te zijn. Dit kan een (rol)steiger zijn met een voldoende hoog gelegen vloer voorzien van leuning. Indien dit niet mogelijk is gebruik dan andere voorzieningen om het valgevaar te vermijden (Arbo Beleidsregel 3.16).

Bij windverwachtingen hoger dan 6 Beaufort moeten de werkzaamheden gestopt en reeds geplaatste constructies verwijderd worden.

Onderdelen opbouwmodellen schoorsteensteigers

Opbouw op 3 dakladders met een vloerlengte van 2,57 m met **Blitz aluminium steigeronderdelen**

Artikelnr	Omschrijving	Aantal	Gewicht [kg]	Totaal gew. [kg]
0701/934	Aluminium steigerladder 3.00m/10 sp zonder pen	3	6,70	20,10
4104/000	Aluminium dakhaak met rubberdop	6	2,00	12,00
9840/001	Aluminium verbindingssok	6	0,70	4,20
9840/003	Bout M12 x 80 mm met moer	24	0,25	6,00
9840/026	Aluminium dakstabilisator met PE rubber strook (zwart)	6	1,50	9,00
9840/073	Aluminium-dakladder console 0.73m (AR/BL/U-oplegging)	2	6,50	13,00
3835/257	Robuustvlonder 2.57 x 0.61 m U-oplegging	1	20,00	20,00
1770/073	Aluminium eindleuningstijl 0.73 m	2	4,60	9,20
1732/257	Aluminium dubbele leuning 2.57 m	1	5,80	5,80
1757/073	Kopkantplank 0.73 m	2	1,80	3,60
1757/257	Kantplank 2.57 m	1	5,60	5,60
4000/001	Borgpen, rood	4	0,15	0,60
			Totaal	109,10

Met Blitz randbeveiliging



Met Allround randbeveiliging



Opbouw op 3 dakladders met een vloerlengte van 2,57 m met **Allround aluminium steigeronderdelen**

Artikelnr	Omschrijving	Aantal	Gewicht [kg]	Totaal gew. [kg]
0701/934	Aluminium steigerladder 3.00m/10 sp zonder pen	3	6,70	20,10
4104/000	Aluminium dakhaak met rubberdop	6	2,00	12,00
9840/001	Aluminium verbindingssok	6	0,70	4,20
9840/003	Bout M12 x 80 mm met moer	24	0,25	6,00
9840/026	Aluminium dakstabilisator met PE rubber strook (zwart)	6	1,50	9,00
9840/073	Aluminium dakladderconsole 0.73 m (AR/BL/U-oplegging)	2	6,50	13,00
3200/150	Aluminium staander 1.50 m met pen	4	3,20	12,80
3201/073	Aluminium ligger 0.73 m	6	2,80	16,80
3201/257	Aluminium ligger 2.57 m	3	4,90	14,70
3835/257	Robuustvlonder 2.57 x 0.61 m U-oplegging	1	20,00	20,00
1743/073	Vlonderborging 0.73 m	2	1,50	3,00
1757/073	Kopkantplank 0.73 m	2	1,80	3,60
1757/257	Kantplank 2.57 m	1	5,60	5,60
4000/001	Borgpen, rood	4	0,15	0,60
4708/022	Kantplankkoppeling 22 mm	2	1,00	2,00
			Totaal	143,40

Opbouw op 3 dakladders met een vloerlengte van 2,85 m met Rolsteiger aluminium onderdelen

Artikelnr	Omschrijving	Aantal	Gewicht [kg]	Totaal gew. [kg]
0701/934	Aluminium steigerladder 3.00m/10 sp zonder pen	3	6,70	20,10
4104/000	Aluminium dakhaak met rubberdop	6	2,00	12,00
9840/001	Aluminium verbindingssok	6	0,70	4,20
9840/003	Bout M12 x 80 mm met moer	24	0,25	6,00
9840/026	Aluminium dakstabilisator met PE rubber strook (zwart)	6	1,50	9,00
9840/075	Aluminium dakladderconsole 0.75 m (RS/buisoplegging)	2	6,50	13,00
1297/004	Aluminium standelement 75/4 sp.	2	4,70	9,40
1441/285	Aluminium platform 2.85 m 2kl	1	20,00	20,00
1206/285	Aluminium dubbele leuning 2.85 m	1	8,00	8,00
1239/285	Kantplank 2.85 m	1	6,50	6,50
9557/075	Aluminium kopkantplank 0.75 m	2	1,00	2,00
4000/001	Borgpen rood	4	0,15	0,60
			Totaal	110,80

Met rolsteiger randbeveiliging.

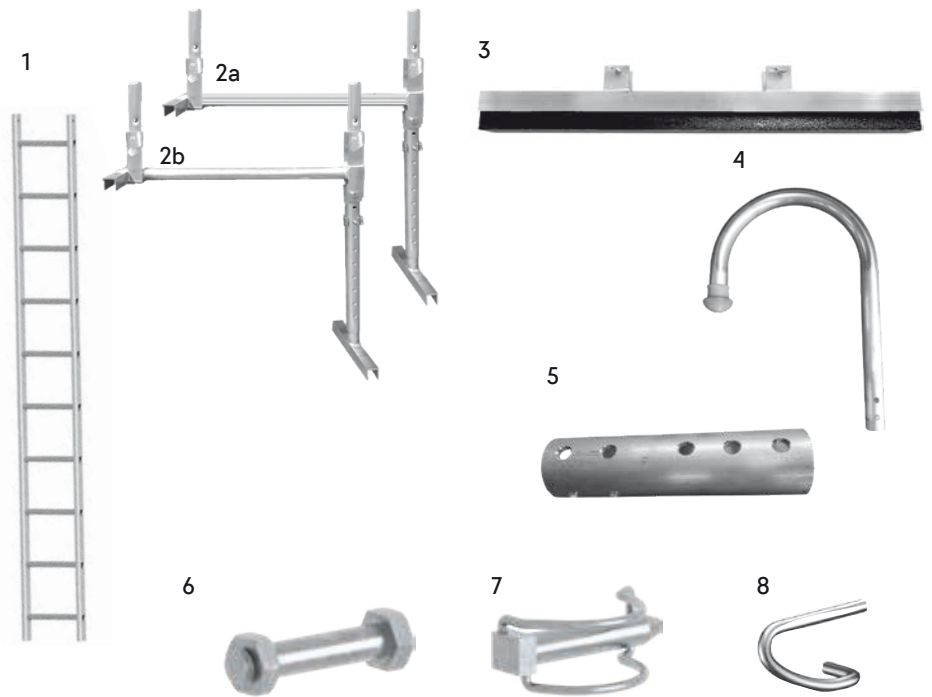


Daksteiger-onderdelen

De dakladderconsole-uitvoeringen zijn er voor rolsteigeronderdelen (0,75 m breed) en U-oplegging Blitz- of Allround (0,73 m breed). De rolsteigerdakladderconsole is niet geschikt voor Allround buisoplegging.

Ladders kunnen aan elkaar of aan de dakhaken worden gemonteerd met de aluminium verbindingssok (5) en 4 bouten of borgclips per verbindingssok. Hiervoor kunnen bouten M12x80 (9840/003) (6) of de borgclip 60 mm (9101/000) (7) worden gebruikt. De borgpen rood (4000/001) (8) wordt gebruikt voor het borgen van de standelementen (rolsteigers), leuningstijlen (Blitz) en staanders (Allround).

Doorlopende vakken kunnen worden gemaakt met extra dakladders (compleet met dakhaken) en een extra dakladderconsole.

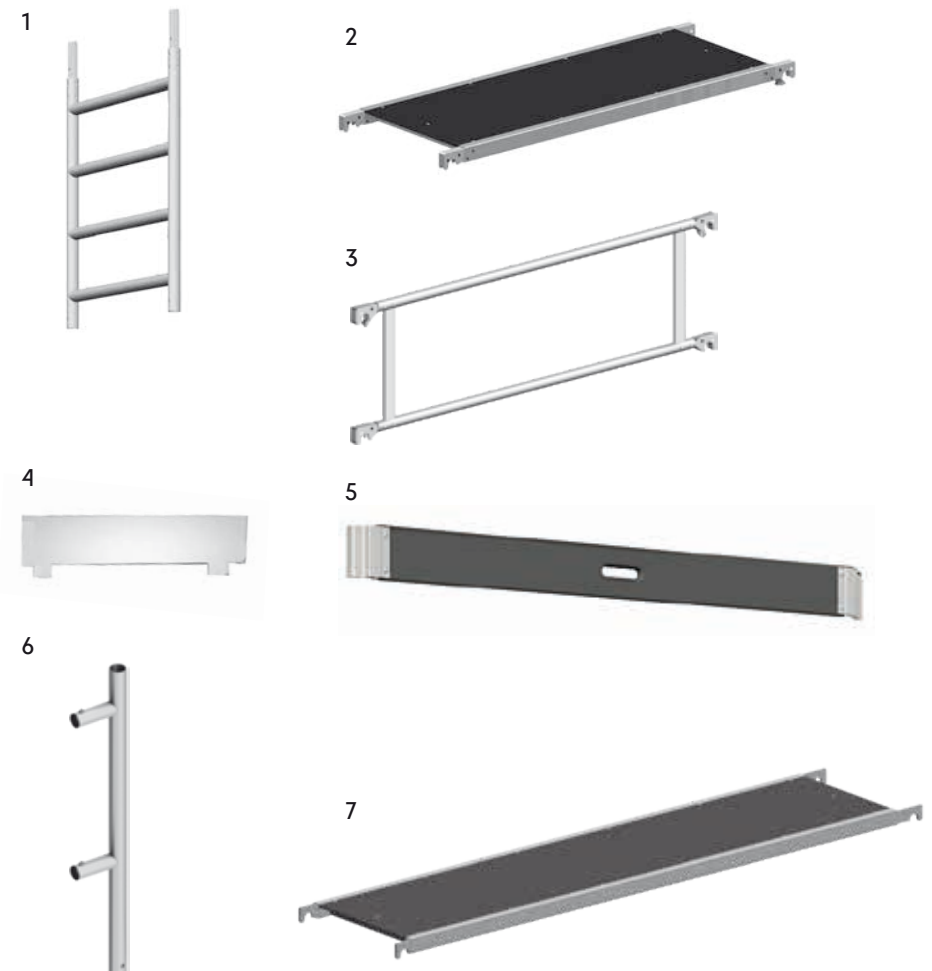


Rolsteigeronderdelen

De langs-kantplank (5) wordt vastgehouden door de kopkantplank (9557/075) (4). Met de standelementen en rolsteigerplatformen kunnen geen doorlopende vakken worden gecreëerd. Voor doorlopende vakken de leuningstaander aluminium 2 sporten (6) toepassen om de leuningen op de tussen-dakladderconsole te monteren.

Voor de platformen om en om Platform BASIC/COMPACT 2 klauwen (2) en het doorbouwplatform (7) toepassen.

Bij doorlopende vakken kunnen de standaard rolsteigerkantplanken niet worden toegepast. Hiervoor moeten losse (kant)planken en kantplankkoppelingen worden toegepast.



Pos.	Omschrijving	Afmetingen			SW [mm]	Gewicht [kg]	VE [St.]	Artikelnr.
		L [m]	x B [m]	x H [m]				
1	Aluminium steigerladder zonder pen	7 sporten	2,00			5,5	50	0700/192
		10 sporten	3,00			6,7	50	0701/934
2a	Dakladderconsole U-oplegging, aluminium		0,73			6,5	9840/073	
2b	Dakladderconsole rolsteiger buisoplegging, alum.		0,75			6,5	9840/075	
3	Dakstabilisator met PE-rubberstrook (zwart) met 2x bouten en moer	0,85	0,05	0,07		1,5	9840/026	
4	Dakhaak aluminium met dop					2,0	200 4104/000	
5	Aluminium verbindingssok					0,7	9840/001	
6	Bout M12 x 80 mm met moer	M12x80				0,2	9840/003	
7	Borgclip 60 mm	0,66mm				0,07	150 9101/000	
8	Borgpen, rood					0,15	100 4000/001	

Pos.	Omschrijving	Afmetingen			SW [mm]	Gewicht [kg]	VE [St.]	Artikelnr.
		L [m]	x B [m]	x H [m]				
1	Standelement 75/4 (4 sporten)	1,00	0,75			4,7	50 1297/004	
2	Rolsteiger platform, aluminium	2,85	0,68			20,0	10 1441/285	
		1,80	0,68			13,2	10 1441/180	
3	Dubbele leuning	2,85		0,50		8,0	50 1206/285	
		1,80		0,50		5,8	50 1206/180	
4	Kopkantplank dakladderrolst, aluminium	0,75		0,15		1,0	20 9557/075	
5	Kantplank rolsteiger	2,85		0,15		6,5	10 1439/285	
		1,80		0,15		3,9	10 1439/180	
6	Leuningstaander 2 sporten	1,00				1,8	1297/100	
7	Doorbouwplatform	2,85	0,68			26,5	10 0703/570	

SW = Sleutelwijdte

BK = Belastingklasse

VE = Verpakkingseenheid

= Op aanvraag

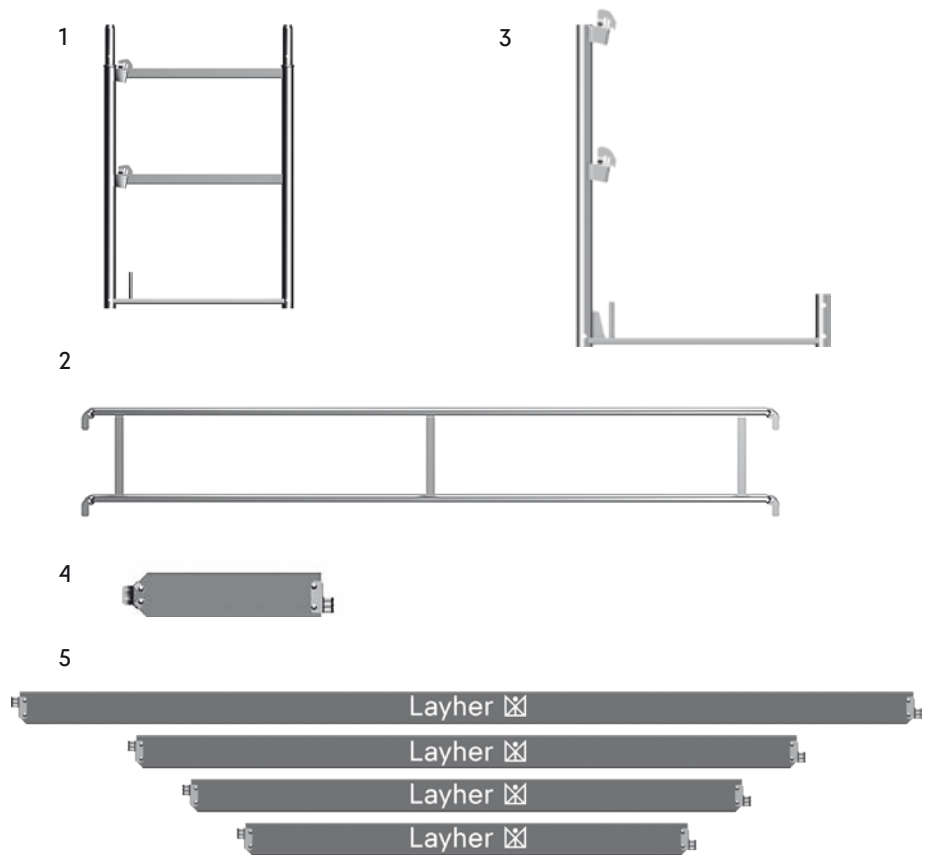
= Voorraadartikel

= Nettoprijs

= Prijs op aanvraag

Blitz steigeronderdelen

Doorlopende vakken kunnen worden gecreëerd op de tussenliggende dakladderconsole met een extra leuningstijl, vlonder, dubbele leuning en langs-kantplank.



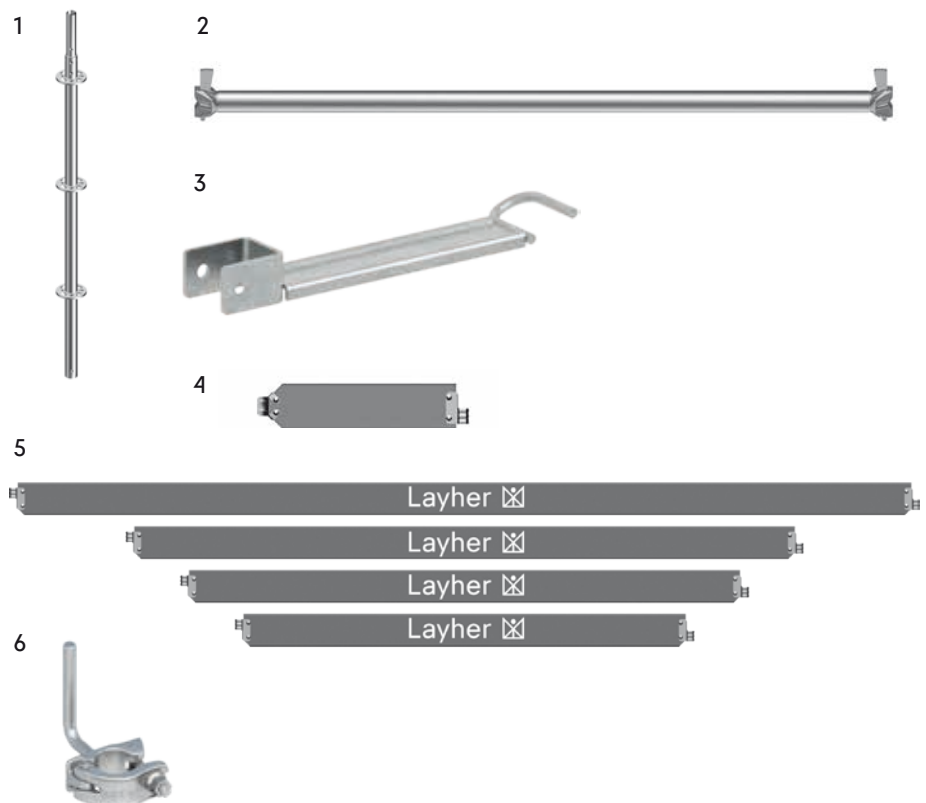
Allround steigeronderdelen

Voor het borgen van de U-vlonders kan men de Blitz vlonderborgplaat (1743/073) (3) toepassen.

Door het ontbreken van rozetten op vloerniveau kunnen bij de toepassing van Allroundonderdelen het beste Blitz (kop)kantplanken (4/5) worden toegepast in combinatie met de kantplankkoppeling (4708/022) (6).

Doorlopende vakken kunnen worden gecreëerd op de tussenliggende dakladderconsole met een extra staander, 3 langsliggers, vlonder en langs-kantplank.

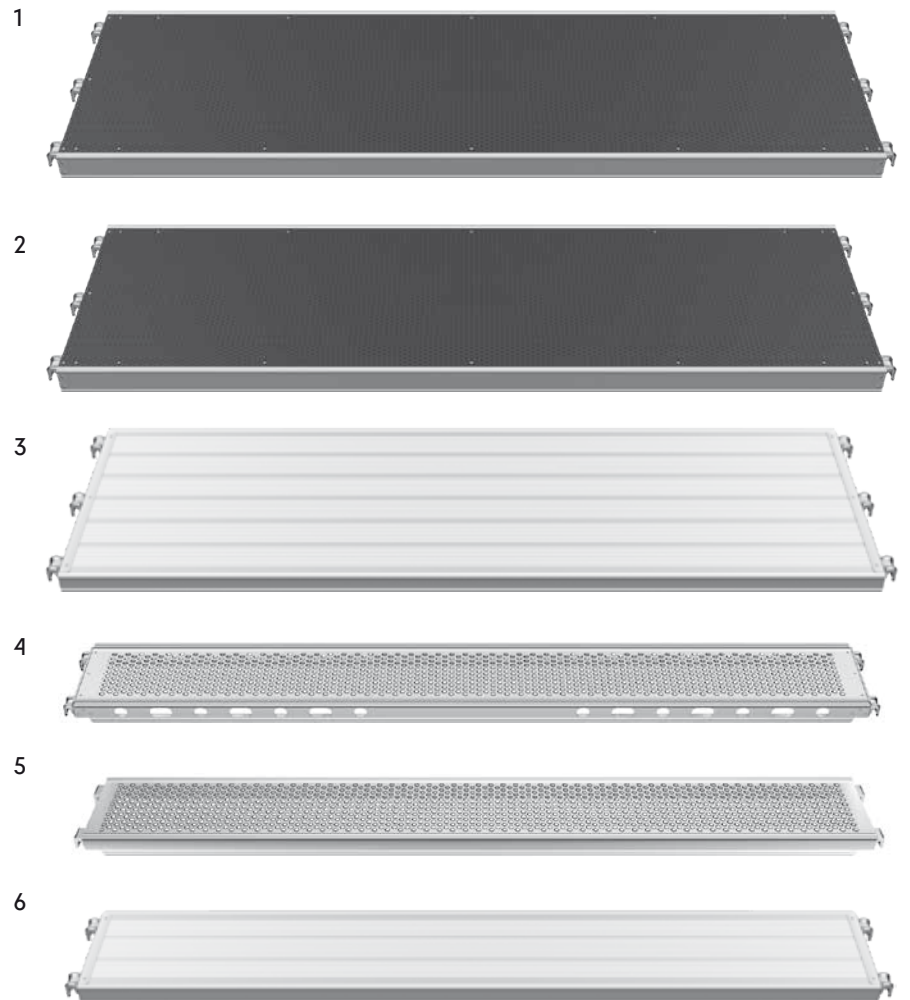
Alternatief BUIS-kantplanken en kantplankkoppelingen.



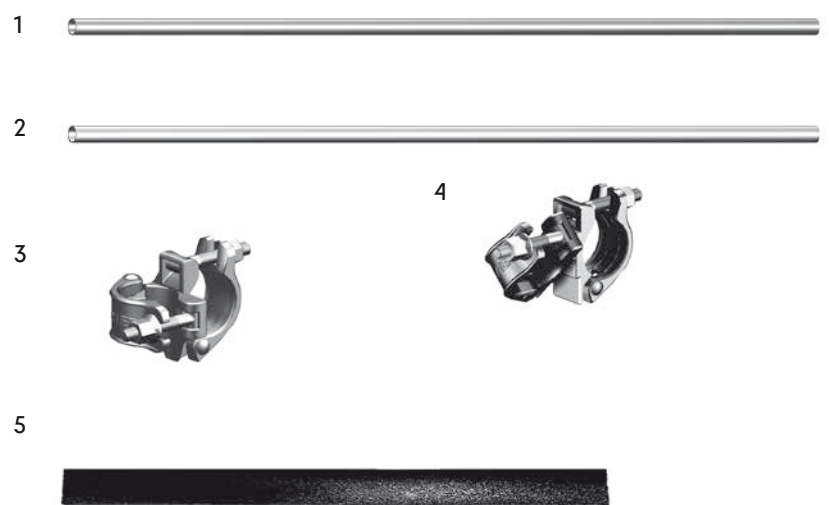
Pos.	Omschrijving	Afmetingen			SW [mm]	Gewicht [kg]	VE [St.]	Artikelnr.
		L [m]	x B [m]	x H [m]				
1	Eindleuningstijl, staal	1,00	0,73		13,3	25	1773/002	
	Eindleuningstijl, aluminium	1,00	0,73		4,6	25	1770/073	
2	Dubbele leuning, staal	1,57			7,9	70	1728/157	
		2,07			10,5	70	1728/207	
		2,57			12,4	70	1728/257	
		3,07			14,1	70	1728/307	
	Dubbele leuning, aluminium	1,57			3,5	50	1732/157	
		2,07			4,6	50	1732/207	
		2,57			5,8	50	1732/257	
		3,07			6,7	50	1732/307	
3	Leuningstijl, staal LW	1,00	0,73		6,5	50	1719/073	
	Leuningstijl, aluminium	1,00	0,73		2,7	50	1769/073	
4	Kopkantplank	0,73		0,15	1,8	250	1757/073	
5	Kantplank	1,57		0,15	3,1	140	1757/157	
		2,07		0,15	4,7	140	1757/207	
		2,57		0,15	5,6	140	1757/257	
		3,07		0,15	6,8	140	1757/307	

Pos.	Omschrijving	Afmetingen			SW [mm]	Gewicht [kg]	VE [St.]	Artikelnr.
		L [m]	x B [m]	x H [m]				
1	Aluminium staander, 50cm rozetafstand	1,50				3,2	28	3200/150
2	Ligger Lightweight	0,73				2,9	400	2601/073
		1,57				5,5	50	2601/157
		2,07				7,0	50	2601/207
		2,57				8,7	50	2601/257
		3,07				10,1	50	2601/307
	Ligger aluminium	0,73				2,8	400	3201/073
		1,57				4,0	50	3201/157
		2,07				4,5	50	3201/207
		2,57				4,9	50	3201/257
		3,07				5,5	50	3201/307
3	Vlonderborgplaat T8					1,5	50	1743/073
4	Kopkantplank	0,73		0,15	1,8	250	1757/073	
5	Kantplank hout	0,73		0,15	1,6	60	1756/073	
		1,57		0,15	3,1	60	1757/157	
		2,07		0,15	4,7	60	1757/207	
		2,57		0,15	5,6	60	1757/257	
		3,07		0,15	6,8	60	1757/307	
6	Kantplankkoppeling					1,0	25	4708/022

Vlonders



Accessoires



Pos.	Omschrijving	Afmetingen			BK	Gewicht [kg]	VE [St.]	Artikelnr.
		L [m]	x B [m]	x H [m]				
1	Xtra-Light vlonder met kunststof beplating, U-oplegging	1,57	0,61		3	10,7	40	3884/157
		2,07	0,61		3	13,5	40	3884/207
		2,57	0,61		3	15,5	40	3884/257
		3,07	0,61		3	18,9	40	3884/307
2	Robuust vlonder, U-oplegging	1,57	0,61		3	13,0	40	3835/157
		2,07	0,61		3	16,5	40	3835/207
		2,57	0,61		3	20,0	40	3835/257
		3,07	0,61		3	23,5	40	3835/307
3	Stalu vlonder, U-oplegging	1,57	0,61		6	12,0	40	3867/157
		2,07	0,61		6	14,5	40	3898/207
		2,57	0,61		5	18,5	34	3898/257
		3,07	0,61		4	21,3	34	3898/307
4	Stalen vlonder LW, U-oplegging	1,57	0,32		6	10,5	60	3883/157
		2,07	0,32		6	13,4	60	3883/207
		2,57	0,32		5	16,4	60	3883/257
		3,07	0,32		4	19,3	60	3883/307
5	Aluminium vlonder, U-oplegging	1,57	0,32		6	6,5	60	3803/157
		2,07	0,32		5	8,0	60	3803/207
		2,57	0,32		4	10,0	60	3803/257
		3,07	0,32		3	11,5	60	3803/307
6	Stalu vlonder, U-oplegging	1,57	0,32		6	7,4	30	3856/157
		2,07	0,32		6	9,2	30	3856/207
		2,57	0,32		5	11,0	30	3856/257
		3,07	0,32		4	13,3	30	3856/307

Pos.	Omschrijving	Afmetingen			SW [mm]	Gewicht [kg]	VE [St.]	Artikelnr.
		L [m]	x B [m]	x H [m]				
1	Steigerbuis staal per meter (ø48,3x3,2) Tube en acier au mètre					3,5	9600/xxx	
2	Steigerbuis aluminium per meter (ø48,3x3,0) Tube en aluminium au mètre					1,2	9601/xxx	
3	Kruiskoppeling Collier orthogonal				22	1,3	25 4700/022	
4	Draaikoppeling Collier orientable				22	1,5	25 4702/022	
5	PE Schuimrubber strook zwart Bande de caoutchouc PE (noire)	0,85	0,05	0,07		0,35	9840/025	

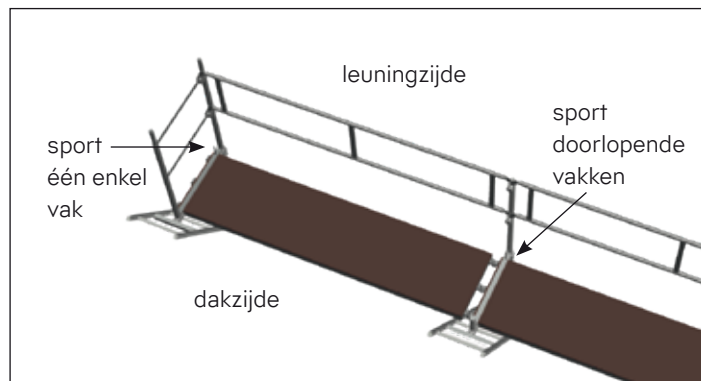
Belastbaarheidsoverzicht dakladderconsole per bouwvorm

Opbouw	Vaklengte	Maximale belasting- klasse volgens EN 12811-1	Belastbaarheid [kg/m ²]
Enkel vak rolsteiger materiaal	1,80	3	200
Enkel vak rolsteiger materiaal	2,85	3	200
Doorlopend vak rolsteiger materiaal	1,80	3	200
Doorlopend vak rolsteiger materiaal	2,85	2	150
Enkel vak ALU Blitz materiaal	2,57	3	200
Enkel vak ALU Blitz materiaal	3,07	3	200
Doorlopend vak ALU Blitz materiaal	<=2,07	3	200
Doorlopend vak ALU Blitz materiaal	2,57	2	150
Doorlopend vak ALU Blitz materiaal	3,07	1	75
Enkel vak ALU Allround materiaal	2,57	3	200
Enkel vak ALU Allround materiaal	3,07	3	200
Doorlopend vak ALU Allround materiaal	<=2,07	3	200
Doorlopend vak ALU Allround materiaal	2,57	2	150
Doorlopend vak ALU Allround materiaal	3,07	1	75

Situatieschets zwaarst belaste sport:

Eén enkel vak: Iedere dakladderconsole steunt op een eigen dakladder.

De zwaarst belaste laddersport bevindt zich aan de leuningzijde.



Doorlopende vakken: Iedere dakladderconsole steunt op een eigen dakladder. De zwaarst belaste laddersport bevindt bij de middenconsole aan de leuningzijde.

Opmerkingen

Dak stabilisatoren zo dicht mogelijk bij de belaste sporten monteren.

De belasting op de het dak wordt overgedragen door de schuimrubberstrook van de stabilisator van de dakladderconsole.

Mits de stabilisatoren nabij de belaste sporten zijn aangebracht, mag worden uitgegaan van een dakbelasting per stabilisator van 155 kg~1,55 kN

De oppervlakte van de schuimrubberstrook bedraagt 850 x 50 mm.

De positie van de stabilisatoren wordt in het werk bepaald eventueel in overleg met de constructeur van de dakconstructie.

Kleinere vakken zijn toegestaan en leveren een lagere dakbelasting op.

Belastbaarheid dakconstructie door derden te controleren.