



Brochure &
Prijsljst
04-2026
DOC0333

Prijzen
excl. BTW.
Prijz-
wijzigingen
voorbe-
houden

LAYHER MULTISTAIR DRAAITRAP LW

STALEN DRAAITRAP 1,57 X 1,57 M
VAN ALLROUND ONDERDELEN

DE MULTISTAIR: DE NIEUWE GENERATIE TRAPPEN

De Multistair is een flexibele rechtsdraaiende compacte steigerdraaitrap die inpasbaar of stand-alone is te gebruiken binnen het Layher stalen Allround-steigersysteem.

Eigenschappen: Stalen draaitrap binnen en vakwerk van 1,57 x 1,57 m. Trede-afstand 0,20 m., 5 tredevormen. Afstap op bordeshoogte door middel van 1 of 2 tussenbordestreden. Afstap tijdens 1e of 2e deel van de trap (met omkeerbare dubbele leuning). Uitstap via een op consoles rustend toegevoegde bordes Randafscherming en leuning met 1,57 m. liggers, 1,57 x 1,00 m. diagonalen. Optioneel kindvriendelijke hekwerken of een kantplank. Kan 90° verspringen door middel van 1 of 2 tussenbordestreden.



Niveaubereik

Kan elk vloerniveau bereiken door de juiste kant tegen de muur te plaatsen.



Steigertoegang

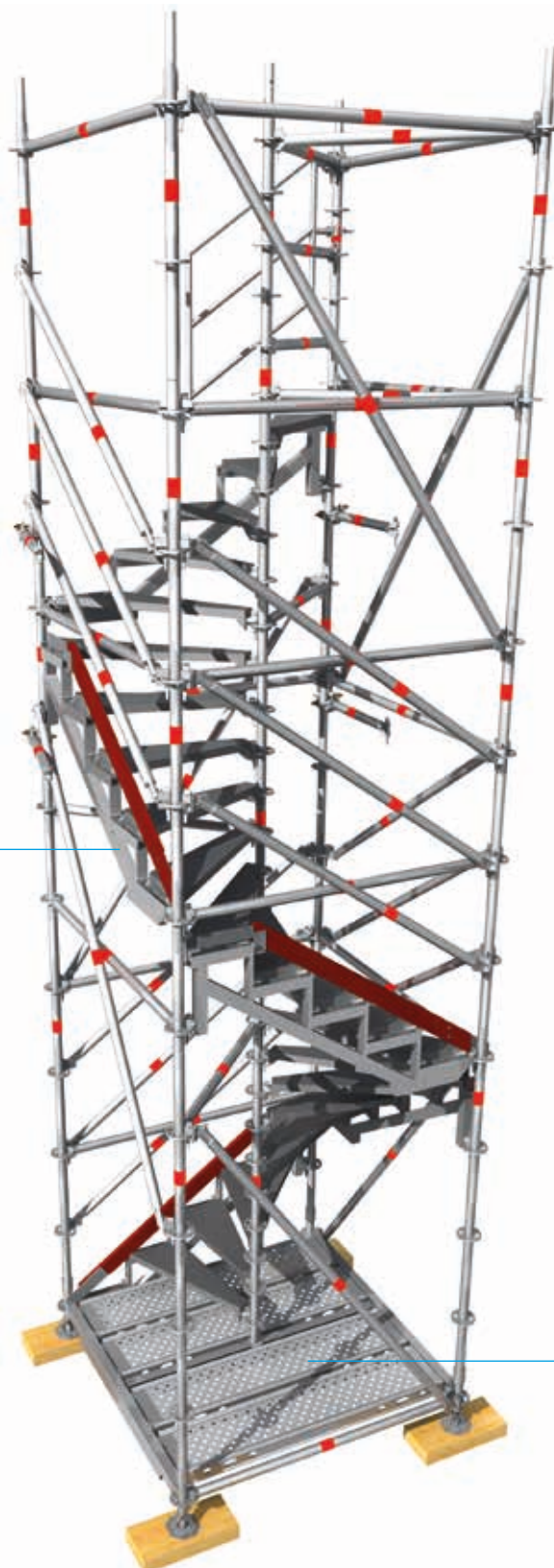
De Multistair kan ook direct naast de Layher Allroundsteigers worden gemonteerd.



Een optrede
van 20 cm.

Tussenbordessen

Tussenbordessen zijn flexibel in te passen of als eindbordess toe te passen.



Hijsbaar

Omdat de Multistair is uitgevoerd met 4 spindels en een versterkte U-wisselligger, is deze Multistair verhijsbaar op te bouwen.

Volledig demontabel

Geen deeltrappen door losse treden en trapbomen.

Slechts 40% zijn speciale onderdelen

De rest van de materialen is Allround uit de Layher-catalogus.



Compact

1,57 m x 1,57 m, met treedbreedtes van ongeveer 80 cm.

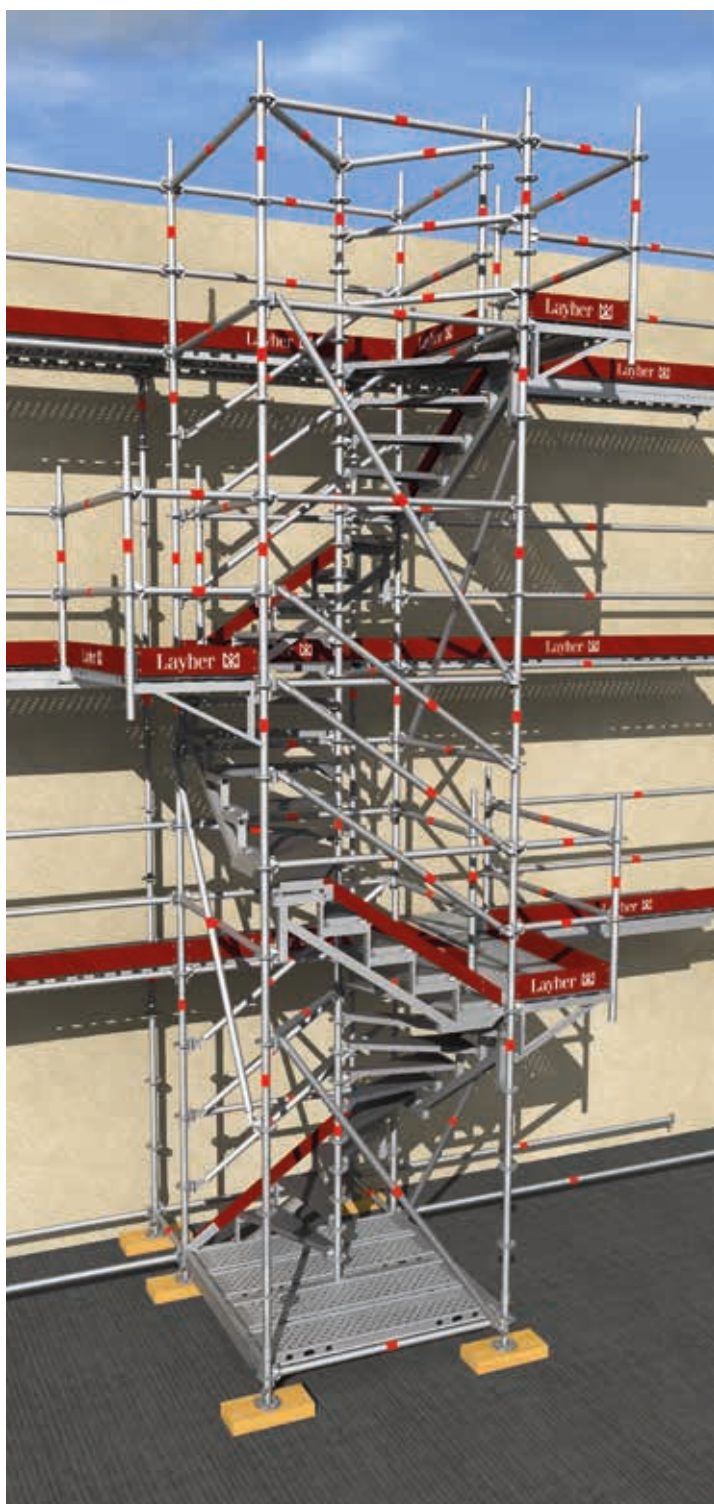
4 ZIJDEN OM ELK NIVEAU VAN DE STEIGER OF WERKVLOER TE BEREIKEN

Geïntegreerd of los, de uitstap is altijd passend te maken

Omdat de draaitrap in 4 posities is te starten en is uit te stappen, is een uitstap op of nabij de steiger of gebouwvloerhoogte mogelijk. Het is mogelijk om via een bordes uit te stappen of vanaf de traptreden. Ook is het mogelijk om buiten het trapveld een uitstapbordes te realiseren door middel van een console uitbouw. Zo is op nagenoeg ieder niveau een uitstap te creëren. De trap kan worden opgebouwd met gedeelde standers van de steiger.

De trap is natuurlijk uit te voeren met eigen standers en te koppelen met dubbele spiekoppen, liggers 0,25 m. of met een tussenbordes.

De trap kan ook los van een steiger worden toegepast met passende uitstapbordessen. In deze uitvoering moet de trap worden verankerd. In de laatste 2 versies kan de trap tijdens het werk worden verplaatst of verhesen.



MONTAGESCHEMA

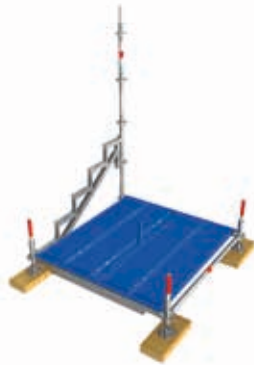
Voor de (de)montage dient de Layher Allround montage- en gebruikershandleiding in acht te worden genomen. Demontage geschiedt in omgekeerde volgorde.

Montagestappen:

1 Monteer de basis van 1,57 x 1,57 m. zoals weergegeven in de onderstaande afbeelding. Plaats 1 staander met 1 trapboom. Zet deze haaks en waterpas.



2 Plaats de U-wisselligger 1,57 m. versterkt, artikelnr. 2600/157, gecentreerd op de 2 liggers, de verlengde staanderpen voor U-ligger, artikelnr. 2656/002, gecentreerd op de U-wisselligger. Plaats vervolgens de 4 vlonders 1,57 x 0,32 en de vlonderborcaina.



3 Plaats de overige 3 staanders van 2,00 m. op de voetstukken en 1 slag liggers van 1,57 m. Zet de 2,00 m. staander met 10 rozetten (artikelnr. 0732/442) op de staanderpen. Monteer de liggers 1.11m. als diagonalen. *De middenstaander staat dan automatisch verticaal en in het midden van het vierkant van 1,57 x 1,57 m.



4 Monteer de 2 m diagonaal, de 2e trapboom en de leuningdiagonalen van 1,57 x 1,00 m.



5 Monteer de traptredes 1 voor 1 aan de hand van het nummer op het etiket (artikelnr. 0732/810-1/2/3/4). Monteer eventueel de kantplanken (artikelnr. 0732/945). NB: Traptrede 1 wordt niet gemonteerd op de 1e trapboom. De vlonder wordt gebruikt als traptrede.



6 Herhaal de procedure tot het gewenste niveau en zorg ervoor dat de constructie om de 4 meter verankerd is. Verwijder de overtollige ligger 1.11 m.



7 Monteer een tussenbord na elke 25 traptreden. Het tussenbord bestaat uit 2 bordestreden (artikelnr. 0732/815 (L) - 0732/816 (R)). Het tussenbord kan ook als eindbord dienen. Tussenbordessen en trapbomen altijd voorzien van 2 leuning (ligger of diagonaal op 0,50 en 1,00 m.)



8 Het laatste niveau. Wanneer de laatste trapboom naar de te bereiken werkvloer is gericht, moet de constructie worden voltooid met 3 staanders van 1,00 m. en 2 staanders met 5 rozetten (artikelnr.: 0732/802). Plaats vervolgens de 3 liggers van 1,11 m. om de laatste traptrede af te schermen.



9 Bij een uitstap vanaf een trapboom: Monteer de omkeerbare dubbele leuning (artikelnr. 0732/807). Afhankelijk van de positie van de laatste trapboom ten opzichte van de werkvloer, kan de leuning aan de ene of de andere kant zitten.



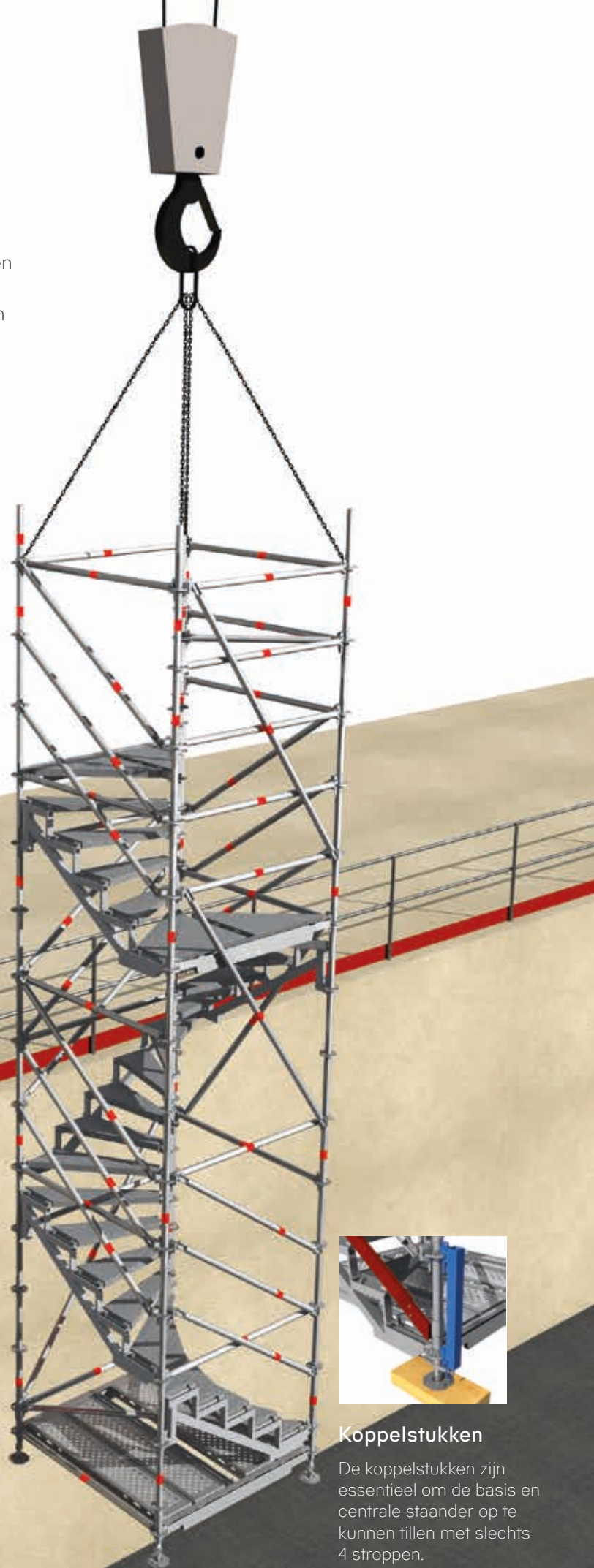
HIJSEN

Met een kraan verplaatsen

Als alle staanders met borgclips (of losse staanderpenen met borgclips voor niet LW-staanders) en de onderste slag met bijvoorbeeld een koppelstuk zijn verbonden, kan de Multistair met de hijskraan worden verhesen.

Sla hiervoor de hijskaken op geschikte onderdelen aan. Zorg dat de bovenste slag is voorzien van horizontale diagonalen (4 liggers 1,11 m.).

- * Als de Multistair niet verhijsbaar hoeft te zijn, dan kan de middenstaander op een spindel van 0,80 m. worden geplaatst. Let op de hoogte van de 1e rozet (20 cm. boven de vloer).



Koppelstukken

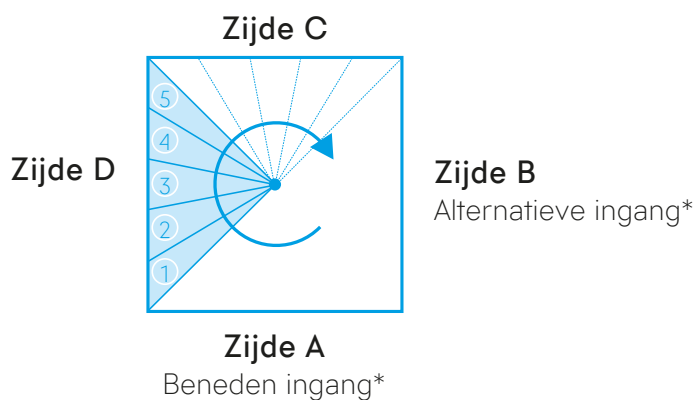
De koppelstukken zijn essentieel om de basis en centrale staander op te kunnen tillen met slechts 4 stropen.

WELKE ZIJDE VOOR WELKE HOOGTE?

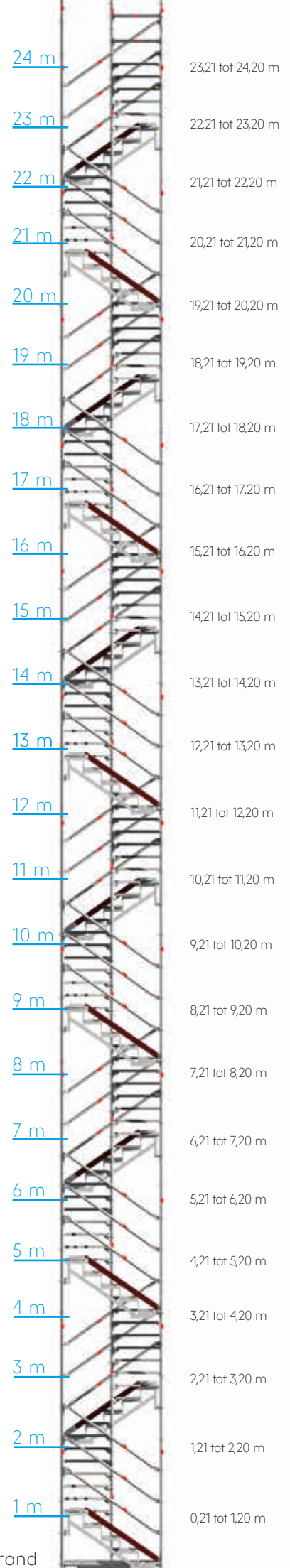
Selecteer de te bereiken vloerhoogte en positioneer de toren volgens onderstaande tabel:

Gevelzijde	De te bereiken vloerhoogte (m)	Hoogte van de toren (m)
A	23,21 à 24,20	24
B	22,21 à 23,20	23
C	21,21 à 22,20	22
D	20,21 à 21,20	21
A	19,21 à 20,20	20
B	18,21 à 19,20	19
C	17,21 à 18,20	18
D	16,21 à 17,20	17
A	15,21 à 16,20	16
B	14,21 à 15,20	15
C	13,21 à 14,20	14
D	12,21 à 13,20	13
A	11,21 à 12,20	12
B	10,21 à 11,20	11
C	9,21 à 10,20	10
D	8,21 à 9,20	9
A	7,21 à 8,20	8
B	6,21 à 7,20	7
C	5,21 à 6,20	6
D	4,21 à 5,20	5
A	3,21 à 4,20	4
B	2,21 à 3,20	3
C	1,21 à 2,20	2
D	0,21 à 1,20	1

//////////////////////////////////// Voetspindel //////////////////////////////////////



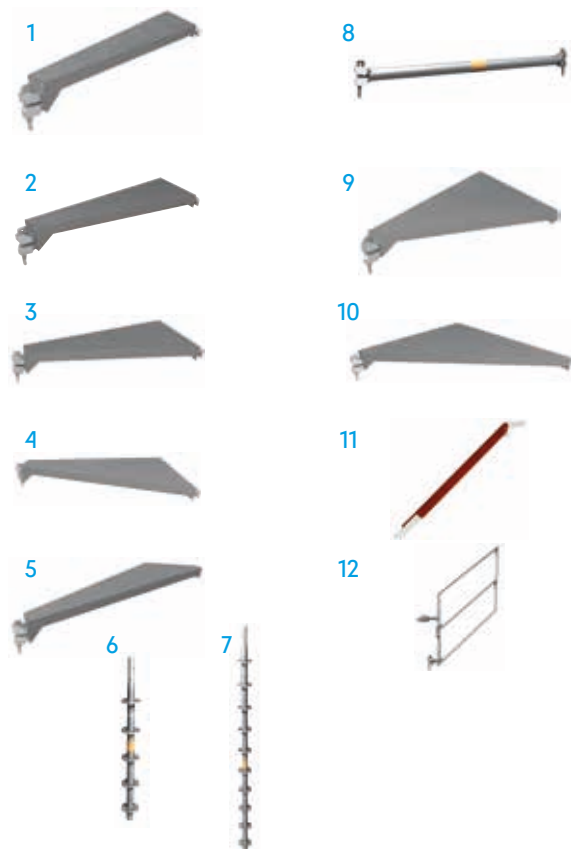
2 ankers op +3,00 m, daarna om de 4 m.
Maximaal 2,00 m zonder anker aan de bovenkant.



* Gebruik de alternatieve ingang als zijde A op de gevel staat.

OVERZICHT VAN DE MULTISTAIR TRAPONDERDELEN

Multistair-onderdelen



Allround-onderdelen



Pos.	Omschrijving	Afmetingen L/H × B [m]	Gewicht [kg]	VE [St.]	Artikelnr.
1	Multistair Traptrede 1		8,60	40	0732/810
2	Multistair Traptrede 2		8,00	40	0732/811
3	Multistair Traptrede 3		7,50	40	0732/812
4	Multistair Traptrede 4		7,70	40	0732/813
5	Multistair Traptrede 5		10,00	40	0732/814
6	Multistair staander 1,00 m 5 rozetten	1,00	7,20	28	0732/802
7	Multistair staander 2,00 m 10 rozetten	2,00	13,60	28	0732/442
8	Multistair Ligger LW	1,11	4,10	50	0732/443
9	Multistair tussenbordes trede links		13,60	40	0732/815
10	Multistair tussenbordes trede rechts		14,80	40	0732/816
11	Multistair kantplank trapboom 5 treden		5,00	20	0732/945
12	Multistair omkeerbare dubbele leuning trapboom 5 treden		8,30	20	0732/807
13	Voetspindel	0,60	3,60	200	4001/060
14	Voetstuk		1,40	500	2602/000
15	Staander met pen 1,00 m LW	1,00	5,00	28	2617/100
16	Staander met pen 2,00 m LW	2,00	9,60	28	2617/200
17	Diagonaal 1,00 m LW	1,57 × 1,00	6,20	50	2681/157
17	Diagonaal 2,00 m LW	1,57 × 2,00	8,20	50	2683/157
18	Ligger LW	1,57	5,50	50	2601/157
19	U-ligger versterkt LW	1,57	9,40	50	2618/157
20	Vlonderborgplaat	1,57	5,90	50	2658/157
21	U-wisselliger versterkt LW	1,57	9,50	20	2600/157
22	Stalen vlonder U-oplegging LW	1,57 × 0,32	10,50	60	3883/157
23	Staanderpen verlengd voor U-ligger incl. 2 bouten LW		2,10		2656/002
24	Trapboom U-oplegging LW 5 treden 5,0 kN	1,57 × 1,00	18,00	20	2639/004
25	Leuning voor trapboom 5 treden hekwerk kindveilig	1,57 × 1,00	24,80	25	2616/104

04-2026
DOC0333

Layher

Meer mogelijk. Het systeem voor steigers.

Layher b.v.
Lissenveld 18
4941 VL Raamsdonksveer, NL

0162-58 68 00
mail@layher.nl
www.layher.nl

Layher n.v./s.a.
Mouterij 6
2550 Kontich, B

015/31 03 39
mail@layher.be
www.layher.be