

EXCENTRISCH STEIGERANKER

Layher 

Meer mogelijk. Het systeem voor steigers.

Layher heeft een praktisch steigerankersysteem ontwikkeld dat het sparen van stenen in het metselwerk onnodig maakt (gepatenteerd**).

Brochure
&
Instructie
DOC0077
07-2026

In de nieuwbouw hebben steigerverankeringen en metselwerk elkaar altijd slecht verdragen. Het sparen van stenen is een verstoring van het werk. De werking van dit excentrische anker is eenvoudig. Het tijdrovende inboeten (nametselen) van de gespaarde stenen behoort tot het verleden. Ook onregelmatigheden in het metselwerk worden voorkomen.



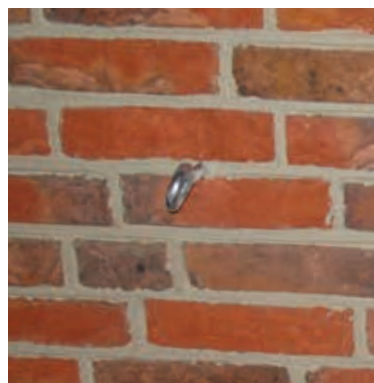
1. De steigerbouwer brengt een ankerplaat met een korte of lange oogbout aan.



2. Als het metselwerk een anker bereikt wordt de excentrische ankerplaat met een lange oogbout zo gedraaid dat de oogbout precies in de lintvoeg ligt.



3. Het metselwerk kan nu zonder stenen te sparen gewoon doorgaan.



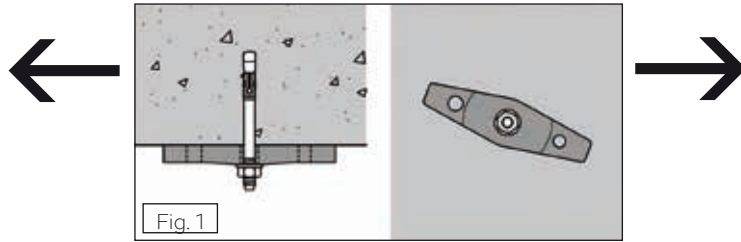
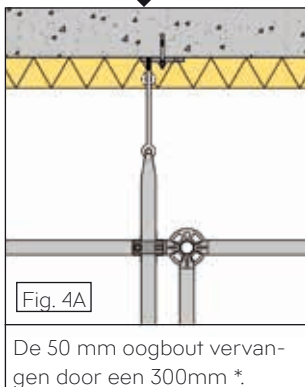
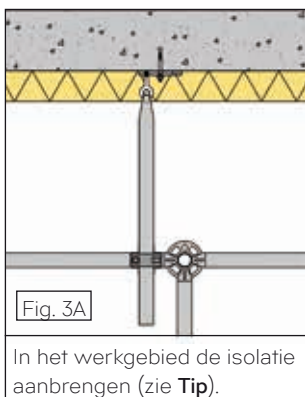
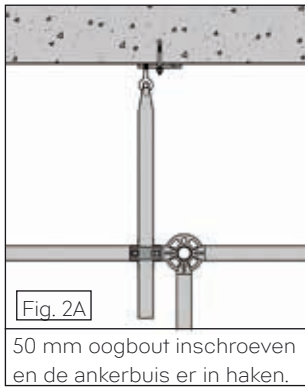
4. Met het demonteren van de steiger draait de steigerbouwer de oogbout los. Er blijft slechts een klein gaatje in de lintvoeg achter dat moet worden dicht gemaakt of afgedopt.

Voordelen:

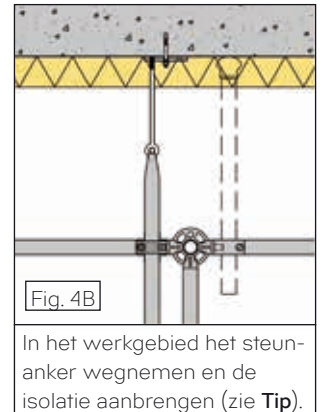
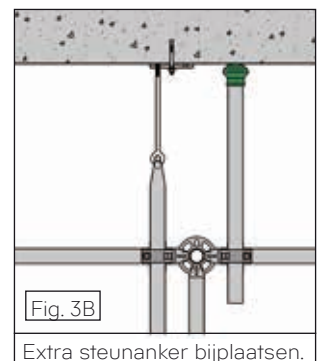
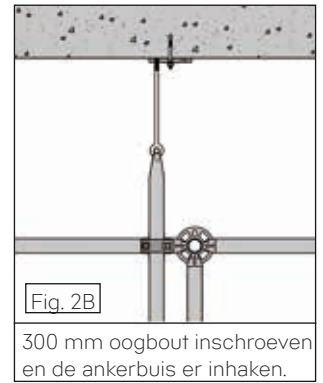
- Het metselwerk kan ongehinderd volledig afgewerkt worden.
- Het (dure), tijdrovende inboeten van 2 tot wel 4 gespaarde stenen blijft achterwege.
- Omdat het metselen niet wordt verstoord worden de ankers minder snel onbedoeld verwijderd. Dit komt de veiligheid ten goede.
- Na het passeren van het metselfront is het makkelijk te controleren of de steiger nog goed verankerd is.
- Geen kleurverschillen in de voegen door het inboeten van stenen met voegspecie.
- Het demonteren van de steiger ondervindt geen oponthoud omdat er geen metselaar nodig is om stenen in te boeten.
- Tijdens toekomstige renovatie en het uitkappen van voegen slaat men de stenen ter plaatse van de vroegere ankerposities niet los.
- Ideaal voor direct afvoegen (pointmasteren).

LAYHER EXCENTRISCH STEIGERANKER: GEBRUIKSIINSTRUCTIE

METHODE A



METHODE B



Montage steiger:
Tijdens de opbouw van de steiger de ankerplaat nagenoeg horizontaal monteren in een stevige ondergrond: In beton een doorsteekanker, in kalkzandsteen etc. een hulsanker of plug met bout.

Aantal verankeringen: Zoveel als gebruikelijk voor de betreffende steiger. (Zie Allround Montage- en gebruikershandleiding, Richtlijn Steigers en/of de steigertekening.)

Gebruik excentrisch anker:
Ankers alleen losnemen en herplaatsen in het werkgebied waar de stenen geopperd zijn en waar gemetseld wordt. Steeds één anker tegelijk.

Let op:

- Niet losnemen en herplaatsen tijdens harde wind (>7 Beaufort windsnelheid 15 m/s).
- De afstand steiger-gevel moet ongewijzigd blijven.
- Het binnenvlak evenwijdig aan de gevel uitstijven, zie *Voorbeelden langsuitstijving op de volgende pagina.
- Voor onder spanning liggende ankers (ter plaatse van uitbouwen, uitkragingen) dubbele ankers toepassen en 1 voor 1 herpositioneren.



Maximaal toelaatbare belasting op het schroef-oog van het excentrisch anker:

Bij gebruik schroefoog **M10**: 5,5 kN (rekenwaarde 8,25 kN)
Bij gebruik schroefoog **M12**: 9,1 kN (rekenwaarde 13,65 kN)

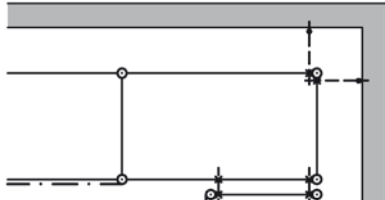
Kracht op ankerbout:

Door mogelijke wrik-krachten (hefboomwerking op de ankerplaat) kan de kracht op de ankerbout maximaal een factor 1,65 hoger liggen. Per ondergrond juiste anker selecteren, bij twijfel uittrekproeven doen.

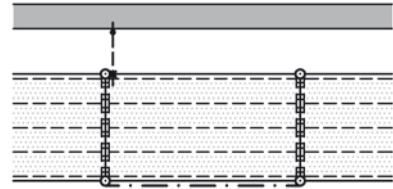
Tip:

Met een lagenlat vanaf het opgetrokken metselwerk de excentrische ankerplaat al uitrichten op de lintvoeg. Dit voor of gelijk met het aanbrengen van de isolatie. De isolatie kan dan al aangepast (gesneden) worden op de definitieve positie van de ankerplaat.

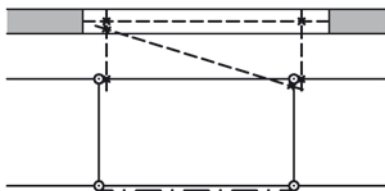
*Voorbeelden langsuitstijving binnenvlak



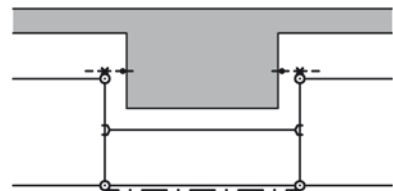
Verankeren aan binnenstaander + horizontale diagonalen in het vloerveld



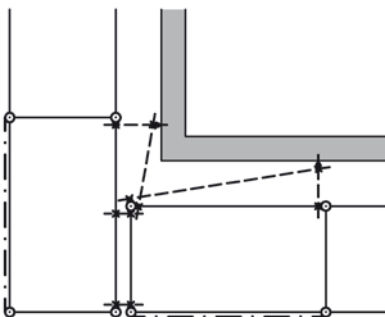
Verankeren aan binnenstaander + Allround systeemvloeren toepassen



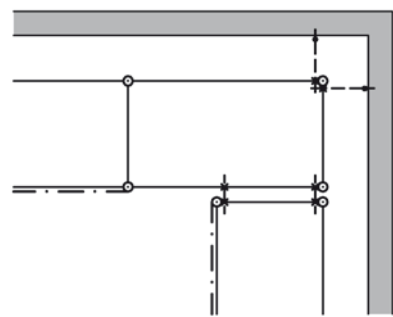
Inklemmen in raamsponning



Verankeren aan balkon of erker



Verankeren aan uitwendige hoek



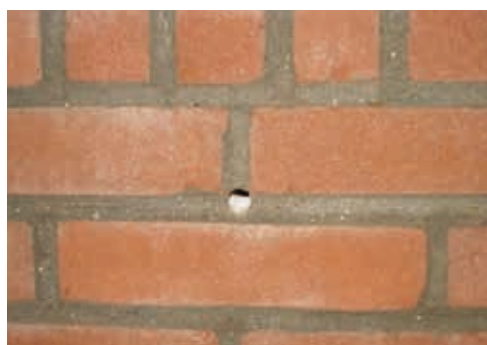
Verankeren aan inwendige hoek

Om de horizontale belasting evenwijdig aan de gevel op te nemen langsuitstijvingen aanbrengen. Deze voorziening zijn ook nodig omdat metselsteigers tegenwoordig door gebruik van uitschuifbare consoles of uitschuifbare hulpkortelingen ver van de gevel af staan. Bovendien worden ankerbuizen zelden of nooit door de steiger heen aan de binnen-en buitenstaander vastgezet.

Praktijkvoorbeelden Oud Ankersysteem



Praktijkvoorbeeld Layher Excentrisch Ankersysteem



Omschrijving	Afmetingen			SW [mm]	Gewicht [kg]	VE [St.]	Artikelnr.
	L [m]	B [m]	H [m]				
Ankerplaat M10 - M12 (incl. instructie)	0,14	0,04			0,4		9500/011 🇳🇱
Doorsteek-anker M10 x 105 mm					0,1		9500/016
Schroefoog met metrische draad	M10 mm	50 mm	Ø 22 mm		0,1	50	9500/012 🇳🇱
	M10 mm	300 mm	Ø 22 mm		0,3	50	9500/013 🇳🇱
	M12 mm	50 mm	Ø 22 mm		0,1	50	9500/014 🇳🇱
	M12 mm	300 mm	Ø 22 mm		0,3	50	9500/015 🇳🇱
	M12 mm	380 mm	Ø 22 mm		0,4	50	9500/018 🇳🇱
	M12 mm	550 mm	Ø 22 mm		0,4	50	9500/019 🇳🇱

** Layher Excentrisch Ankersysteem is gepatenteerd: Namaak en gebruik van namaak is strafbaar.